

SYSTEM DIAGRAM

612999-5

DIAGRAMA DEL SISTEMA DIAGRAMME SYSTÈME

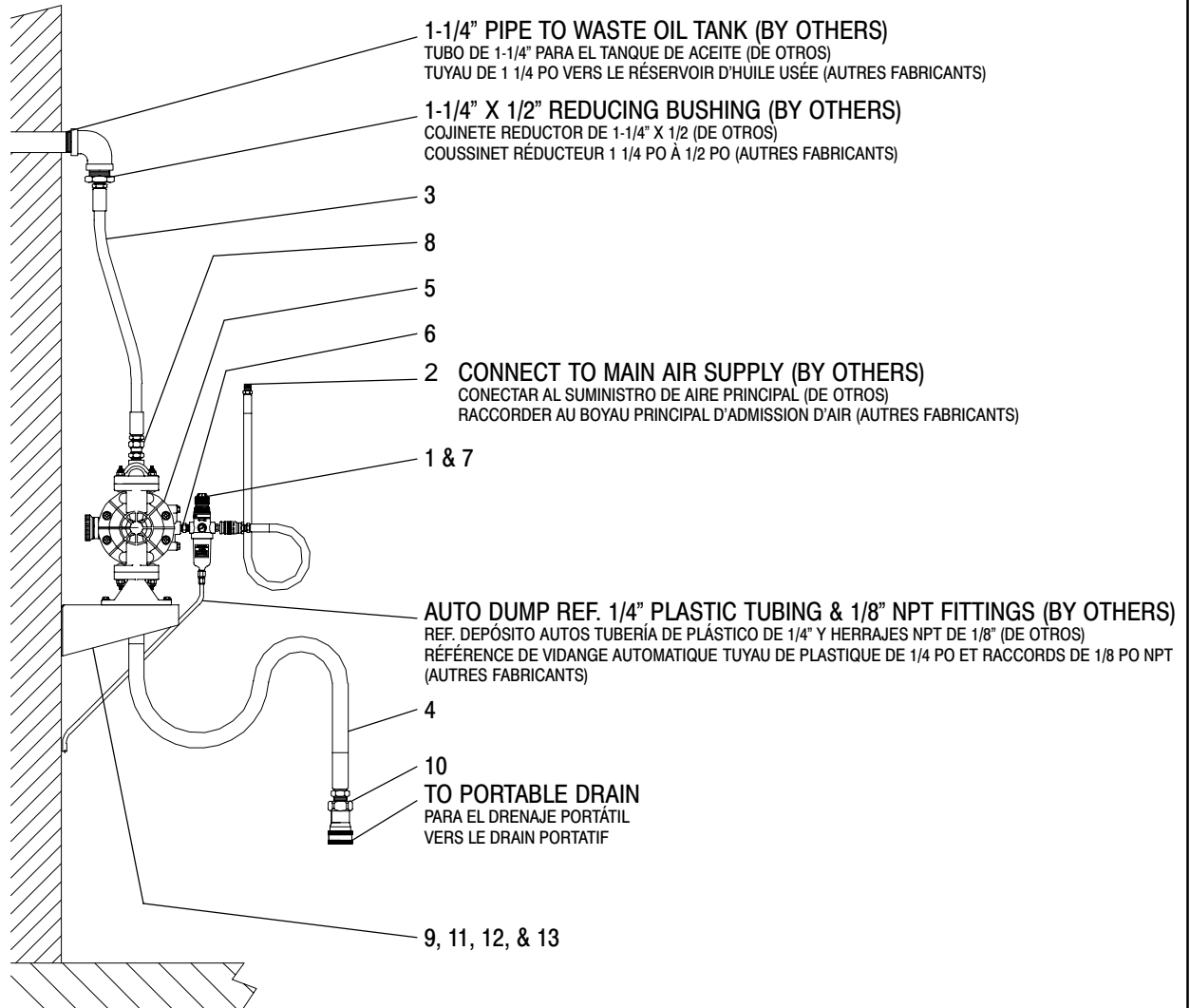
RELEASED / LIBERADO / DECHARGE: 8-13-99
 REVISED / REVISADO / REVISE: 7-10-01
 (REV. B)

1/2" WASTE OIL EVACUATION SYSTEM SISTEMA DE EVACUACIÓN DEL ACEITE DE DESECHO 1/2" SYSTÈME D'ÉVACUATION D'HUILE USÉE DE 1/2 PO

Item Elemento Article	Description (Size in Inches) Descripción (tamaño en pulgadas) Description (taille en pouces)	(Qty) (Cant.) (Quan.)	Part No. Número De Pieza Numero De Pieces
1	Air Line Filter/Regulator W/DRAIN	(1)	P29122-104
2	Hose Assembly (1/4")	(1)	622201-3
3	Hose Assembly (1/2")	(1)	623501-5
4	Hose Assembly (3/4")	(1)	622601-6
5	1/2" Diaphragm Pump	(1)	666053-322
6	Nipple (Hex 1/4" - 18 N.P.T.F.-1)	(1)	1950
7	Gauge (0 - 160 psi / 0 - 11 bar)	(1)	29850

Item Elemento Article	Description (Size in Inches) Descripción (tamaño en pulgadas) Description (taille en pouces)	(Qty) (Cant.) (Quan.)	Part No. Número De Pieza Numero De Pieces
8	Swivel Union (1/2")	(1)	75366
9	Bracket	(1)	76763
10	Fluid Coupling (3/4")	(1)	92021
11	Cap Screw (1/4" - 20 x 1-1/4" long)	(4)	Y6-46-C
12	Hex Nut (1/4" - 20)	(4)	Y12-4-C
13	Washer (1/4")	(8)	Y13-4-C

TYPICAL SYSTEM CONFIGURATION CONFIGURACIÓN TÍPICA DEL SISTEMA CONFIGURATION TYPE DU CIRCUIT

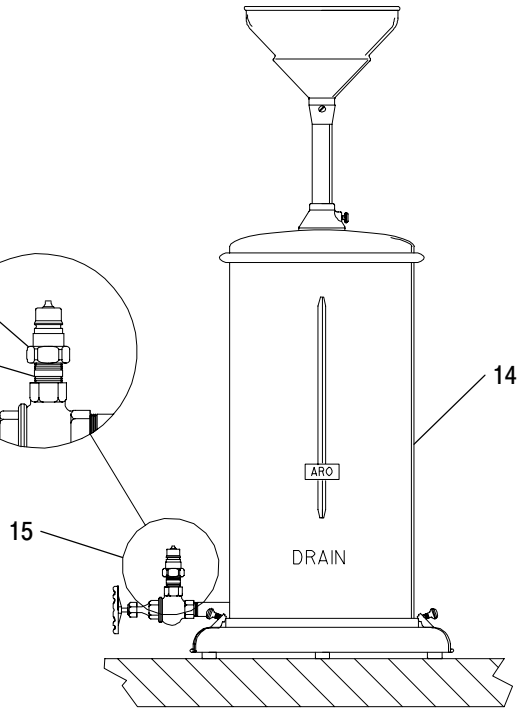


OPTIONAL ITEMS AVAILABLE SEPARATELY
USED TO ADAPT PORTABLE DRAINS TO SYSTEM
ARTÍCULOS OPTATIVOS QUE SE CONSIGUEN POR SEPARADO
UTILIZADO PARA ADAPTAR LOS DRENAJES PORTÁTILES AL SISTEMA
ARTICLES OPTIONNELS OFFERTS SÉPARÉMENT
UTILISÉ POUR ADAPTER LES DRAINS PORTATIFS AU SYSTÈME

Item	Description	Part No.
Elemento	Descripción	Número De Pieza
Article	Description	Numero De Pieces
14	PORTABLE DRAIN	615007-C
15	ADAPTER KIT ASM. 61431-1	
16	ADAPTER KIT ASM. 61431-2	

FLUID CONNECTOR REF.
 REF. CONECTOR DEL LÍQUIDO
 RÉFÉRENCE DE CONNECTEUR POUR LIQUIDES

3/4" PIPE NIPPLE REF.
 REF. DE NIPLE DE TUBO DE 3/4"
 RÉFÉRENCE DE MAMELON DE TUYAU DE 3/4 PO



FLUID CONNECTOR REF.
 REF. CONECTOR DEL LÍQUIDO
 RÉFÉRENCE DE CONNECTEUR
 POUR LIQUIDES

3/4" PIPE NIPPLE REF.
 REF. DE NIPLE DE TUBO DE 3/4"
 RÉFÉRENCE DE MAMELON DE
 TUYAU DE 3/4 PO

3/4" BALL VALVE REF.
 REF. VÁLVULA DE BOLA DE 3/4"
 RÉFÉRENCE DE VANNE À
 BILLE DE 3/4 PO

3/4" ST. ELBOW REF.
 REF. CODO ST. 3/4"
 RÉFÉRENCE DE COUDE
 DROIT DE 3/4 PO

