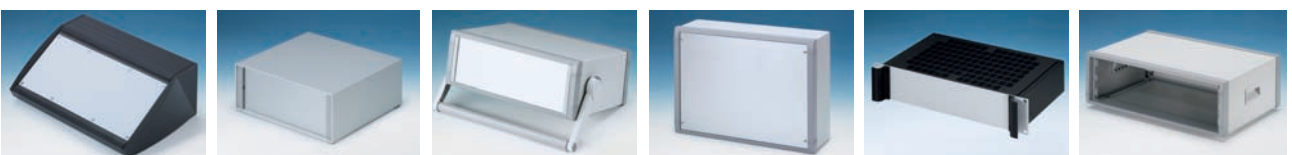


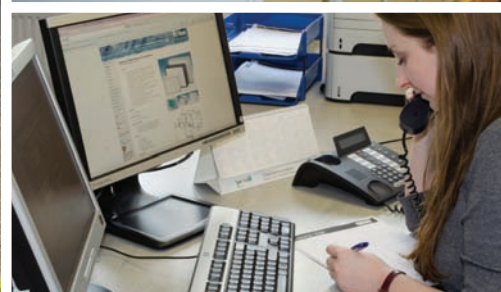
MET case™

Issue 14

Metal Enclosures

Metallgehäuse
Boîtiers en métal





METCASE Enclosures

METCASE is the metal enclosures division of OKW Enclosures Ltd, part of the OKW group of companies. We are based in Fareham in the United Kingdom. Our modern design and production facility is certified to ISO 9001:2008 and manufactures the extensive range of aluminium enclosures featured in this catalogue. METCASE enclosures are stylish, ergonomic and highly versatile. The range includes instrument cases, wall mount enclosures and 19" rack cases.

METCASE Gehäuseysteme

METCASE ist die Sparte Metallgehäuse der OKW Enclosures Ltd. mit Sitz in Fareham, Großbritannien. Wir gehören zur OKW-Unternehmensgruppe und sind nach ISO 9001:2008 zertifiziert. In unserer modern eingerichteten Entwicklungs- und Fertigungsstätte stellen wir ein umfangreiches Sortiment an Aluminiumgehäusen her, welche wir in diesem Katalog präsentieren. METCASE Gehäuse sind besonders robust, modern, ergonomisch und sehr vielseitig. Die Produktpalette umfasst Instrumenten-Gehäuse, Wandgehäuse und 19"-Rack-Gehäuse.

Boîtiers METCASE

METCASE est la filiale de boîtiers en métal d'OKW Enclosures Ltd. Nous faisons partie du groupe de sociétés OKW. Basé à Fareham au Royaume-Uni, notre complexe industriel de conception moderne est responsable de la production d'une large gamme de boîtiers en aluminium présentée dans ce catalogue. Nous sommes certifiés ISO 9001:2008. Les boîtiers METCASE sont élégants, ergonomiques et très polyvalents. La gamme comprend des coffrets d'instrumentation, des boîtiers muraux et des boîtiers rackables 19".



ISO 9001:2008
FS 580082



Customised Enclosures

Our enclosures can be supplied fully customised with all the necessary holes and cut-outs for mounting your electronic components. The internal dimensions can also be changed to suit your PCB dimensions. Other services include adding inserts and screw bosses; custom colours and finishes; silk-screen printing and engraving. Having a flexible manufacturing system allows us to offer very competitive prices without demanding large minimum order quantities. As few as 10 to 20 pieces can be produced on demand. For more information please contact our sales team.

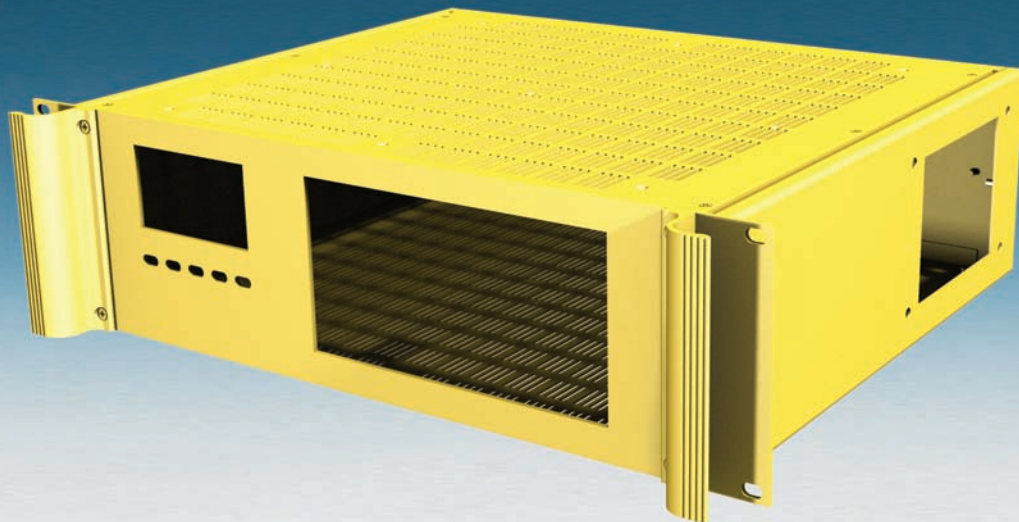
Kundenspezifische Gehäuse

Wir können unsere Gehäuse vollständig nach kundenspezifischen Wünschen mit allen erforderlichen Bohrungen und Aussparungen für die Montage Ihrer elektronischen Komponenten liefern. Auch die Innenabmessungen lassen sich entsprechend Ihrer Platinengröße anpassen. Weitere Serviceleistungen umfassen das Integrieren von Einsätzen und Befestigungsdomen, individuelle Farben und Oberflächen, Beschriftungen im Siebdruck und Gravur. Unser flexibles Fertigungssystem erlaubt attraktive, wettbewerbsfähige Preise, ohne große Mindestbestellmengen. Auf Anfrage stellen wir auch Kleinmengen (10 bis 20 Stück) her. Bitte wenden Sie sich für weitere Informationen an unser Verkaufsteam.

Boîtiers Personnalisés

Nous proposons de personnaliser vos boîtiers en réalisant tous types d'usages. Tels que des trous ou des découpes nécessaires au montage de vos composants électroniques. Les dimensions peuvent également être modifiées pour correspondre à la taille de votre PCB. D'autres services sont proposés tels que rajout d'insert et bossage de fixation, des couleurs et finitions personnalisées, sérigraphie et gravure. La flexibilité de notre production nous permet de proposer des tarifs très compétitifs sans exiger une quantité de commande minimale importante. Par exemple, 10 à 20 pièces peuvent être fabriquées à la demande. Pour plus d'informations, veuillez contacter notre équipe commerciale.

Bespoke

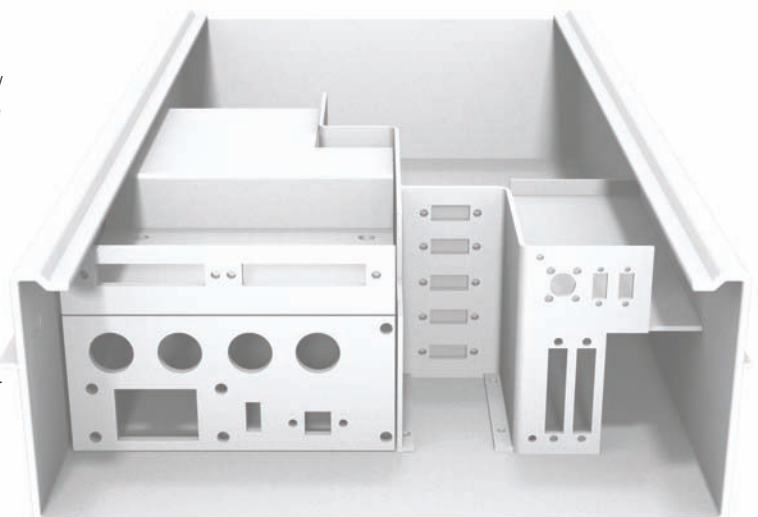


Bespoke Enclosures

In addition to customised standard enclosures, we can also produce fully bespoke enclosures to satisfy more complex requirements. By combining fully fabricated sheet metal parts with stock die castings and extrusion profiles, we are able to create an unlimited number of unique housing solutions. We can also produce complex mounting plates, chassis and front panel assemblies. Special paint finishes and coatings can also be accommodated. Please talk to our sales team to discuss your specific requirements.

Maßgefertigte Gehäuse

Neben kundenspezifischen Anpassungen unserer Standardgehäuse können wir auch komplett maßgefertigte Gehäuse herstellen. Durch die Kombination von Blechteilen mit Druckgussteilen und Strangpressprofilen ab Lager sind wir in der Lage, eine unbegrenzte Anzahl an Gehäuselösungen anzubieten. Wir können zudem komplexe Baugruppen für Montageplatten, Innengehäuse und Frontplatten fertigen. Ferner führen wir spezielle Lackierungen und Beschichtungen aus. Wenden Sie sich bitte an unser Verkaufsteam und besprechen Sie Ihre spezifischen Bedürfnisse.



Boîtiers sur Mesure

En plus de personnaliser nos boîtiers standards, nous pouvons également fabriquer des boîtiers entièrement sur mesure afin de satisfaire les besoins les plus complexes. La combinaison de feuilles de métal et de profils extrudés nous permet créer un nombre illimité de solutions uniques de boîtiers; mais aussi des plaques de montage, des châssis et des assemblages de panneaux avant. Des finitions de peintures et des revêtements spéciaux peuvent également être proposés. Veuillez prendre contact avec notre équipe commerciale pour discuter de vos besoins.

Products

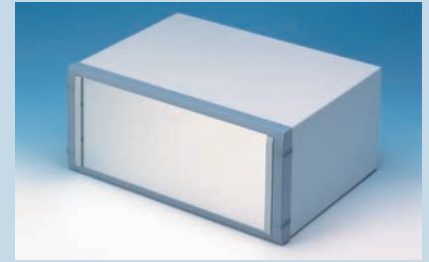
Instrument Enclosures/Instrumenten-Gehäuse/Boîtiers pour instruments



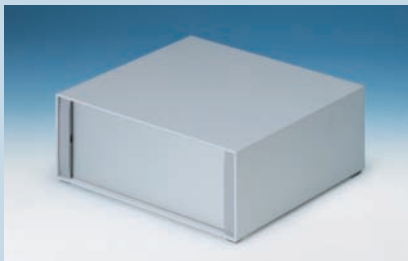
Unidesk 6



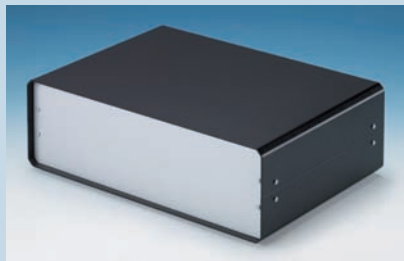
Unimet-Plus 8



Unimet 11

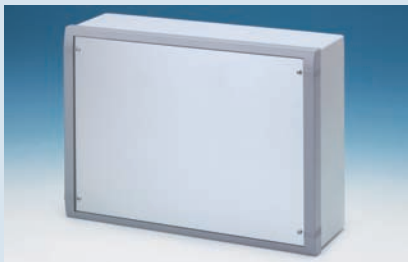


Minimet 14



Unicase 16

Wall Mount Enclosures/Wandgehäuse/Boîtiers muraux



Datamet 18

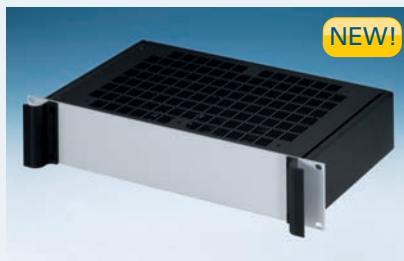


Multitec 20

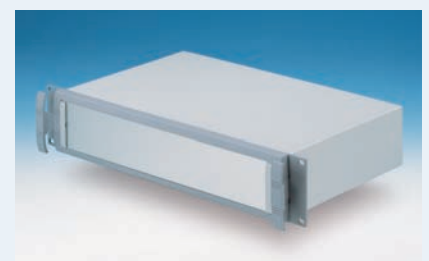
19" Enclosures/19" Gehäuse/Boîtiers 19"



Versamet 19" (1U) 22



Combimet 19" (1U/2U/3U) 24



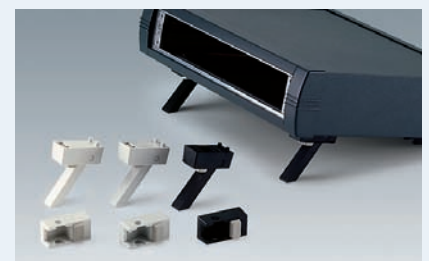
Unimet 19" (2U/3U) 26



Mettec 19" (1U/2U/3U) 28

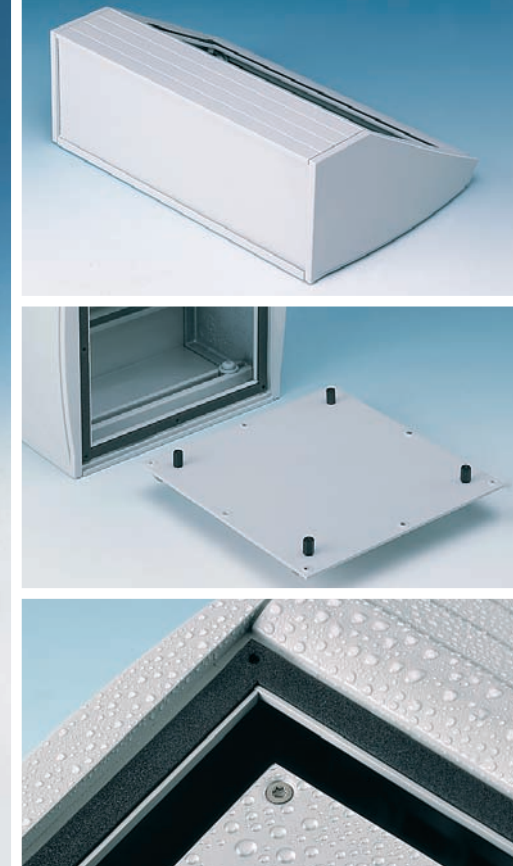


Instrumet 19" (3U) 30



Feet/Gehäusefüße/Pieds de Boîtier 33

Unidesk



Unidesk Terminal Enclosures

Ergonomic IP 54[†] sloping front enclosures for desktop or wall mounted applications. Pre-assembled aluminium case body with removable base panel.

[†]To maintain IP 54, fit PCB pillars M 56 00 001, or your own plugs, to the mounting holes in the base panel.

Unidesk Terminal-Gehäuse

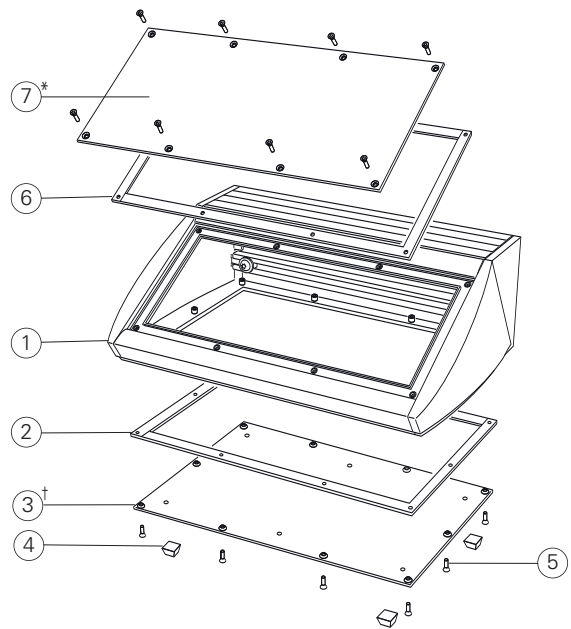
Gehäuse mit ergonomisch günstiger Bedienfront und Schutzart IP 54[†] für Tisch- oder Wandanwendungen. Vormontiertes Aluminium-Gehäuse mit abnehmbarer Bodenplatte.

[†]Für die Schutzart IP 54 ist es erforderlich, das Leiterkarten-Montage-Set M 56 00 001 oder ein eigenes, das die Aufnahmen für die Leiterkartenbefestigungen in der Bodenplatte abdeckt, zu verwenden.

Boîtier de terminal Unidesk

Boîtier avec partie pour éléments de commande ergonomique et degré de protection IP 54[†] pour les applications de table ou murales. Boîtier aluminium prémonté avec plaque inférieure amovible.

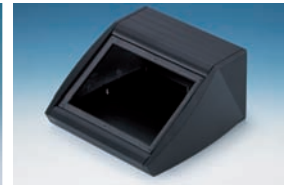
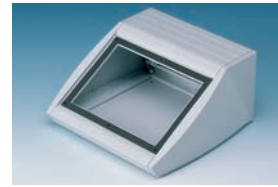
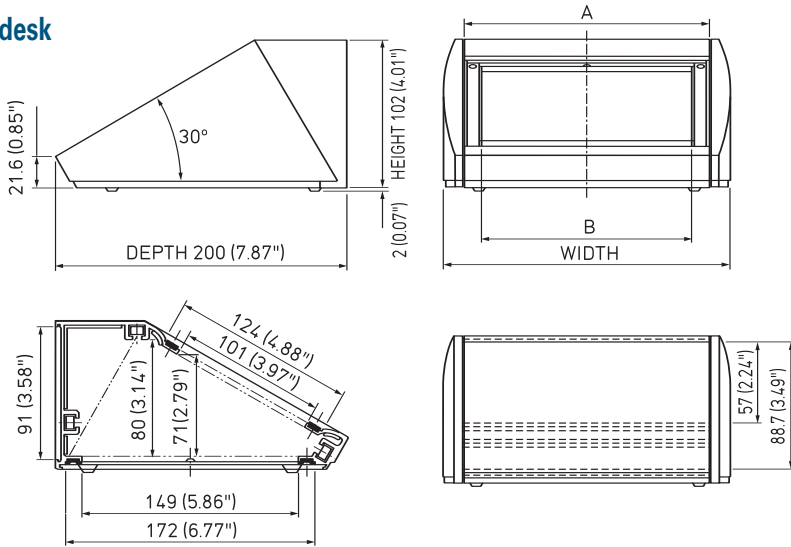
[†]Pour atteindre le degré de protection IP 54, utiliser le kit de montage pour circuit imprimé M 56 00 001 ou un kit de votre choix qui recouvre les points de fixation des circuits imprimés dans la plaque inférieure.



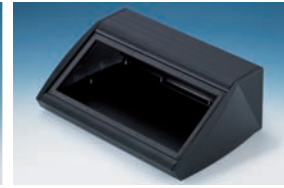
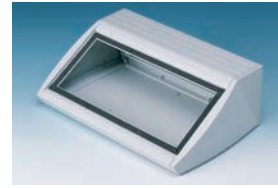
Supply	Lieferumfang	Fourniture
① Aluminium enclosure	Aluminium-Gehäuse	Boîtier en aluminium
② Gaskets	Dichtungen	Joints
③ [†] Base panel	Bodenplatte	Plaque inférieure
④ Rubber foot (x4)	Gehäusefüße (x4)	Pieds du boîtiers (x4)
⑤ M3 x 12 mm (x20) M3 x 12 mm T10 (x20)	M3 x 12 mm (x20) M3 x 12mm T10 (x20)	M3 x 12 mm (x20) M3 x 12mm T10 (x20)
⑥ Gaskets	Dichtungen	Joints
⑦ * Front panel * Accessories	* Frontplatte * Zubehör	* Plaque avant * Accessoires

RAL 7035	RAL 9005	Standard colours Standardfarben Coloris standard

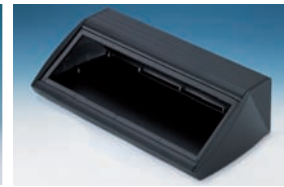
Unidesk



M200



M300



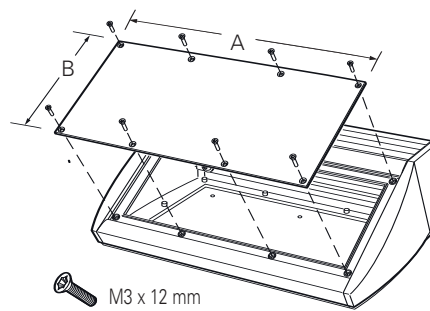
M400

Part No. Bestell-Nr./Réf.	Version	Colours Farben/Coloris	W	D	H	A	B
M 53 20 105	M200	● RAL 7035	200 (7.87")	200 (7.87")	102 (4.01")	170 (6.69")	147 (5.78")
M 53 20 109	M200	● RAL 9005	200 (7.87")	200 (7.87")	102 (4.01")	170 (6.69")	147 (5.78")
M 53 30 105	M300	● RAL 7035	300 (11.81")	200 (7.87")	102 (4.01")	270 (10.63")	247 (9.72")
M 53 30 109	M300	● RAL 9005	300 (11.81")	200 (7.87")	102 (4.01")	270 (10.63")	247 (9.72")
M 53 40 105	M400	● RAL 7035	400 (15.74")	200 (7.87")	102 (4.01")	370 (14.56")	347 (13.66")
M 53 40 109	M400	● RAL 9005	400 (15.74")	200 (7.87")	102 (4.01")	370 (14.56")	347 (13.66")

Front Panel

Frontplatte
Plaque Avant

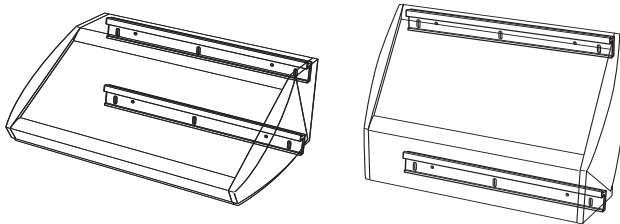
Part No. Bestell-Nr./Réf.	Version	A	B
M 53 01 502	M200	170 (6.69")	123 (4.84")
M 53 01 503	M300	270 (10.63")	123 (4.84")
M 53 01 504	M400	370 (14.56")	123 (4.84")



Wall Kit

Wandhalter-Set
Jeu De Support Mural

Part No. Bestell-Nr./Réf.	Version
M 53 02 212	M200
M 53 02 213	M300
M 53 02 214	M400

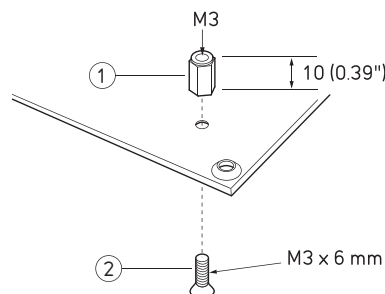


PCB Mounting Kit

Leiterkarten Montage-Set
Jeu Pour Montage Des Circuits Imprimés

IP 54!

Part No. Bestell-Nr./Réf.	Article Artikel
M 56 00 001	① + ② x 10



Unimet-Plus

NEW!



Unimet-Plus Instrument Enclosures

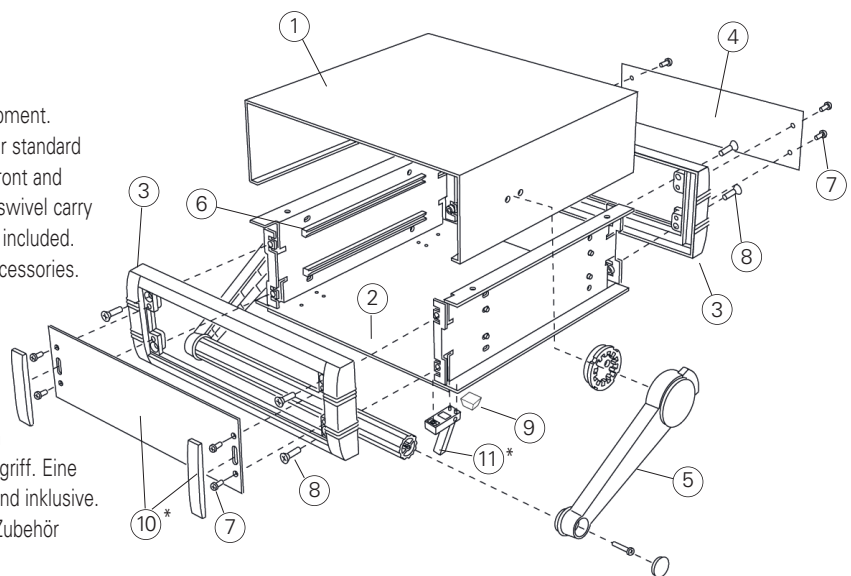
Advanced aluminium enclosures for desktop and portable electronics equipment. Pre-assembled internal chassis supplied with four snap-in PCB guides. Four standard guide positions - additional positions can be punched on demand. Stylish front and rear bezels fit to the fabricated case body. Version H is supplied with a tilt/swivel carry handle bar. A removable rear panel and four non-slip self-adhesive feet are included. Front panel kits, ABS tilt feet and additional PCB guides are available as accessories.

Unimet-Plus Gehäuse

Modernes Aluminiumgehäuse für Tischanwendungen und den mobilen Einsatz. Vormontiertes internes Chassis mit vier Rastführungen für Leiterplatten. Vier Standardführungspositionen – zusätzliche Positionen können auf Anfrage ausgestanzt werden. Elegante Front- und Rückrahmen passend zum vorgefertigten Gehäuseaufbau. Version H mit Kipp-/Schwenkgriff. Eine abnehmbare Rückplatte und vier selbstklebende rutschhemmende Füße sind inklusive. Frontplattensets, ABS Kippfüße und zusätzliche Kartenführungen sind als Zubehör erhältlich.

Boîtiers Unimet-Plus

Boîtier moderne en aluminium utilisable pour les applications de table et portables. Chassis interne pré-assemblé avec quatre guides-cartes encliquetables. Quatre positions de guide standard – sur demande, des perçages supplémentaires. Des cadres frontaux et arrière élégants qui s'adaptent au boîtier. La version H est équipée d'une poignée à bascule. Plaque arrière amovible et quatre pieds anti-glissants et auto-adhésifs inclus. Kit de plaque avant, pieds en ABS à bascule et guide-cartes supplémentaires disponibles comme accessoires.



Supply

- ① Top cover
- ② Base/Chassis
- ③ Front bezel (x2)
- ④ Rear panel
- ⑤ Carry handle bar

Lieferumfang

- Deckplatte
- Bodenplatte/Chassis
- Frontrahmen (x2)
- Rückplatte
- Aufstell-/ Tragebügel

Fourniture

- Partie supérieure
- Base/Chassis
- Cadre frontal (x2)
- Plaque arrière
- Poignée étrier/poignée de transport

- ⑥ PCB Guides (x4)
 - ⑦ M3 x 8 mm (x8)
 - ⑧ M4 x10/16 mm (x4/8)
 - ⑨ Rubber foot (x4)
 - ⑩ * Front panel kit
 - ⑪ * ABS feet
- * Accessories

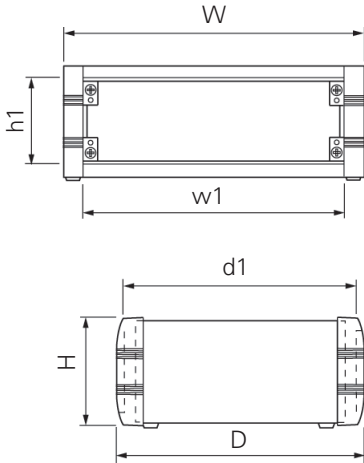
- Kartenführungen (x4)
 - M3 x 8 mm (x8)
 - M4 x10/16 mm (x4/8)
 - Gummifuß (x4)
 - * Frontplatten-Set
 - * Gehäusefüße (ABS)
- * Zubehör

- Guide-cartes (x4)
 - M3 x 8 mm (x8)
 - M4 x10/16 mm (x4/8)
 - Pied du boîtier (x4)
 - * Kit de plaque avant
 - * Pieds du boîtier (ABS)
- * Accessoires



Standard colours
Standardfarben
Coloris standard

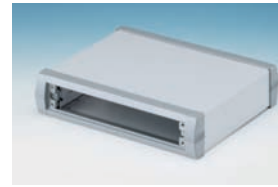
Unimet-Plus



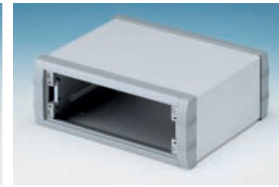
PCB Size
Platinenmaße/Taille de la carte

Version	A	B	T
1	184 (7.24")	182 (7.16")	1.6 (0.06")
2	184 (7.24")	182 (7.16")	1.6 (0.06")
3	204 (8.03")	254 (10.00")	1.6 (0.06")
4	304 (11.96")	254 (10.00")	1.6 (0.06")
5	204 (8.03")	254 (10.00")	1.6 (0.06")
6	304 (11.96")	254 (10.00")	1.6 (0.06")

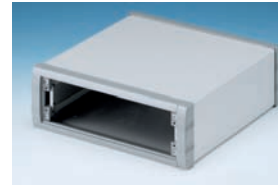
Part No. Bestell-Nr./Réf.	Version	H	W	D	d1	w1 Front Panel	h1 Front Panel
M 56 23 015	1	50 (1.96")	230 (9.05")	193 (7.59")	182.5 (7.18")	199.5 (7.85")	33.6 (1.32")
M 56 23 115	2	85 (3.34")	230 (9.05")	193 (7.59")	182.5 (7.18")	199.5 (7.85")	65.1 (2.56")
M 56 25 115	3	85 (3.34")	250 (9.84")	263 (10.35")	252.5 (9.94")	219.5 (8.64")	65.1 (2.56")
M 56 35 215	4	120 (4.72")	350 (13.77")	263 (10.35")	252.5 (9.94")	319.5 (12.58")	100.1 (3.94")
M 56 25 315	5	150 (5.90")	250 (9.84")	263 (10.35")	252.5 (9.94")	219.5 (8.64")	130.1 (5.12")
M 56 35 315	6	150 (5.90")	350 (13.77")	263 (10.35")	252.5 (9.94")	319.5 (12.58")	130.1 (5.12")



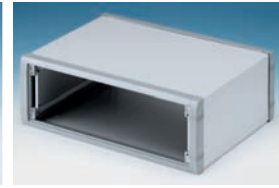
Version 1



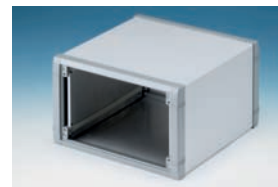
Version 2



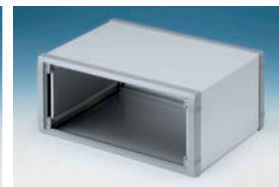
Version 3



Version 4

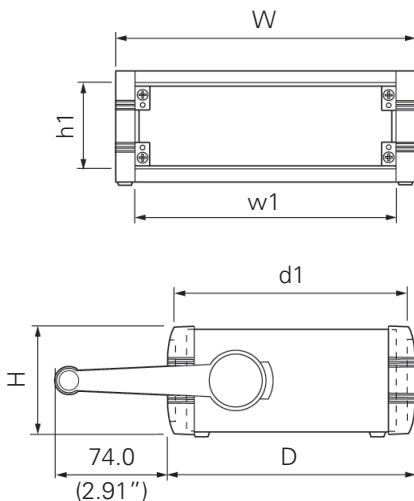


Version 5



Version 6

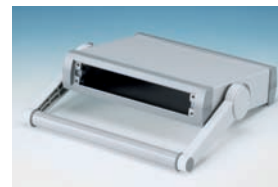
Unimet-Plus H



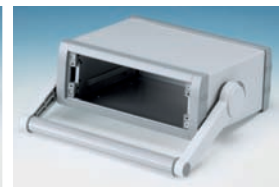
PCB Size
Platinenmaße/Taille de la carte

Version	A	B	T
1H	184 (7.24")	182 (7.16")	1.6 (0.06")
2H	184 (7.24")	182 (7.16")	1.6 (0.06")
3H	204 (8.03")	254 (10.00")	1.6 (0.06")
4H	304 (11.96")	254 (10.00")	1.6 (0.06")
5H	204 (8.03")	254 (10.00")	1.6 (0.06")
6H	304 (11.96")	254 (10.00")	1.6 (0.06")

Part No. Bestell-Nr./Réf.	Version	H	W	D	d1	w1 Front Panel	h1 Front Panel
M 56 23 035	1H	50 (1.96")	230 (9.05")	193 (7.59")	182.5 (7.18")	199.5 (7.85")	33.6 (1.32")
M 56 23 135	2H	85 (3.34")	230 (9.05")	193 (7.59")	182.5 (7.18")	199.5 (7.85")	65.1 (2.56")
M 56 25 135	3H	85 (3.34")	250 (9.84")	263 (10.35")	252.5 (9.94")	219.5 (8.64")	65.1 (2.56")
M 56 35 235	4H	120 (4.72")	350 (13.77")	263 (10.35")	252.5 (9.94")	319.5 (12.58")	100.1 (3.94")
M 56 25 335	5H	150 (5.90")	250 (9.84")	263 (10.35")	252.5 (9.94")	219.5 (8.64")	130.1 (5.12")
M 56 35 335	6H	150 (5.90")	350 (13.77")	263 (10.35")	252.5 (9.94")	319.5 (12.58")	130.1 (5.12")



Version 1H



Version 2H



Version 3H



Version 4H



Version 5H



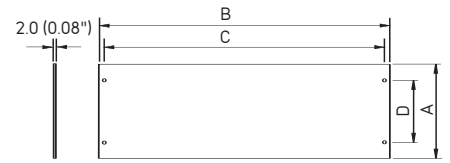
Version 6H

Unimet-Plus



Front Panel Kit

Frontplatten-Set
Kit de Plaque Avant

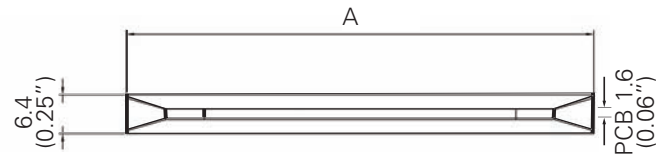


Part No. Bestell-Nr./Réf.	Version	A	B	C	D
M 57 00 607	1/1H	33.6 (1.32")	199.5 (7.85")	188 (7.40")	22.1 (0.87")
M 57 00 608	2/2H	65.1 (2.56")	199.5 (7.85")	188 (7.40")	30.8 (1.21")
M 57 00 613	3/3H	65.1 (2.56")	219.5 (8.64")	208 (8.18")	30.8 (1.21")
M 57 00 620	4/4H	100.1 (3.94")	319.5 (12.57")	308 (12.12")	65.8 (2.59")
M 57 00 616	5/5H	130.1 (5.12")	219.5 (8.64")	208 (8.18")	95.8 (3.77")
M 57 00 621	6/6H	130.1 (5.12")	319.5 (12.57")	308 (12.12")	95.8 (3.77")



PCB Guides

Kartenführungen
Guide-cartes

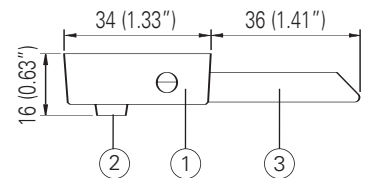


Part No. Bestell-Nr./Réf.	A	Unimet-Plus version
M 57 00 203	102 (4.00")	1/1H/2/2H
M 57 00 202	216 (8.50")	3/3H/4/4H/5/5H/6/6H

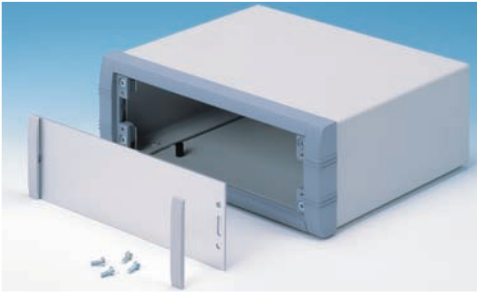
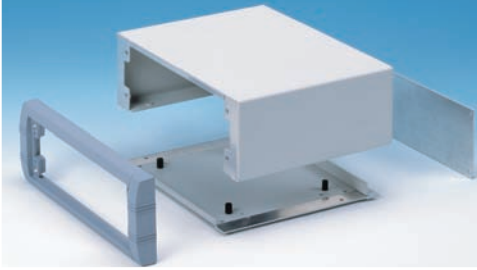


ABS Case Feet

Gehäusefüße (ABS)
Pieds du Boîtier (ABS)



Part No. Bestell-Nr./Réf.	Article
M 56 00 015	① + ② x 4
M 56 00 045	① + ② x 4 + ③ x 2



Unimet Desk Cases

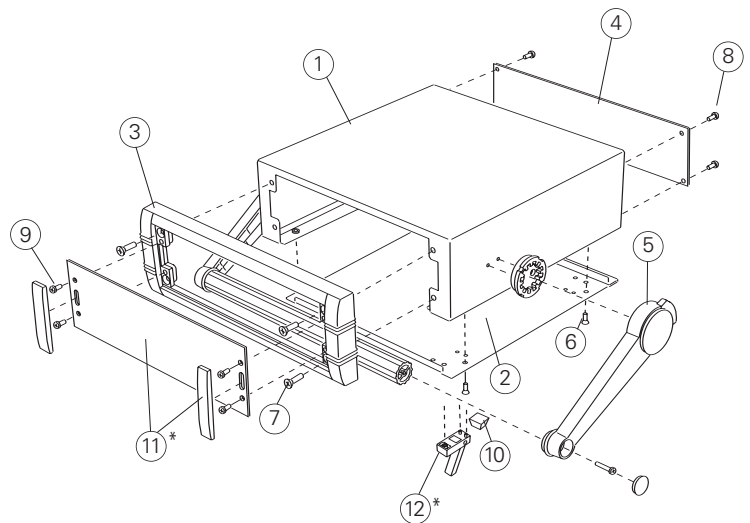
Modern instrument cases for desktop or portable applications. With or without a tilt/swivel carry handle bar. Folded aluminium case body with die-cast front bezel. Base and rear panels are removable. Front panel kit ordered separately.

Unimet Tischgehäuse

Modernes Instrumentengehäuse für Tischanwendungen oder mobilen Einsatz. Mit oder ohne Aufstell-/ Tragebügel. Oberteil gekantet aus Aluminium mit Druckguss-Frontrahmen. Boden- und Rückplatten sind abnehmbar. Frontplatten-Set als Zubehör.

Boîtier de table Unimet

Boîtier moderne pour instruments utilisable pour les applications de table ou portables. Avec ou sans poignée étrier/poignée de transport. Partie supérieure au bord replié, en aluminium avec cadre frontal moulé sous pression. Les plaques inférieures et arrières sont amovibles. Kit de plaque avant en accessoire.



Supply

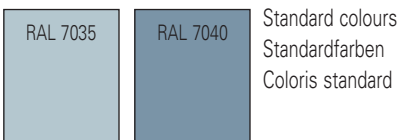
- ① Top cover
- ② Base panel
- ③ Front bezel
- ④ Rear panel
- ⑤ Carry handle bar
- ⑥ M3 x 8 mm (x4)
- ⑦ M4 x 16 mm (x2/4)
- ⑧ M3 x 8 mm (x4)
- ⑨ M3 x 8 mm (x4)
- ⑩ Rubber foot (x4)
- ⑪ * Front panel kit
- ⑫ * ABS feet
- * Accessories

Lieferumfang

- Deckplatte
- Bodenplatte
- Frontrahmen
- Rückplatte
- Aufstell-/ Tragebügel
- M3 x 8 mm (x4)
- M4 x 16 mm (x2/4)
- M3 x 8 mm (x4)
- M3 x 8 mm (x4)
- Gummifuß (x4)
- * Frontplatten-Set
- * Gehäusefüße (ABS)
- * Zubehör

Fourniture

- Partie supérieure
- Plaque inférieure
- Cadre frontal
- Plaque arrière
- Poignée étrier/poignée de transport
- M3 x 8 mm (x4)
- M4 x 16 mm (x2/4)
- M3 x 8 mm (x4)
- M3 x 8 mm (x4)
- Pied de boîtier (x4)
- * Kit de plaque avant
- * Pieds du boîtier (ABS)
- * Accessoires



Unimet



Version 1

Version 2

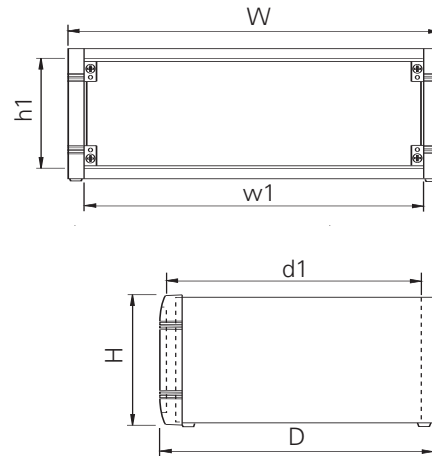
Version 3

Version 4

Version 5

Version 6

Unimet



Part No. Bestell-Nr./Réf.	Version	H	W	D	d1	w1 Front Panel	h1 Front Panel
M 56 23 005	1	50 (1.96")	230 (9.05")	190 (7.48")	171.8 (6.76")	199.5 (7.85")	33.6 (1.32")
M 56 23 105	2	85 (3.34")	230 (9.05")	190 (7.48")	172.2 (6.77")	199.5 (7.85")	65.1 (2.56")
M 56 25 105	3	85 (3.34")	250 (9.84")	260 (10.23")	242.2 (9.53")	219.5 (8.64")	65.1 (2.56")
M 56 35 205	4	120 (4.72")	350 (13.77")	260 (10.23")	242.2 (9.53")	319.5 (12.58")	100.1 (3.94")
M 56 25 305	5	150 (5.90")	250 (9.84")	260 (10.23")	242.2 (9.53")	219.5 (8.64")	130.1 (5.12")
M 56 35 305	6	150 (5.90")	350 (13.77")	260 (10.23")	242.2 (9.53")	319.5 (12.58")	130.1 (5.12")



Version 1H

Version 2H

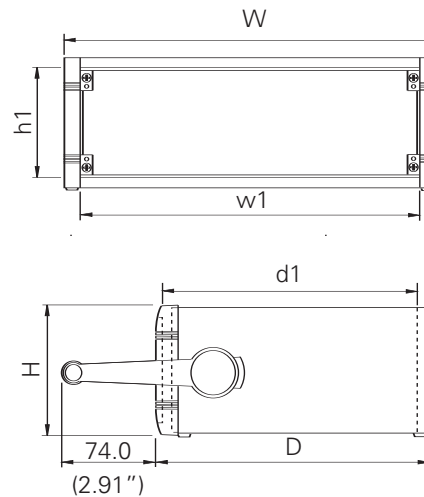
Version 3H

Version 4H

Version 5H

Version 6H

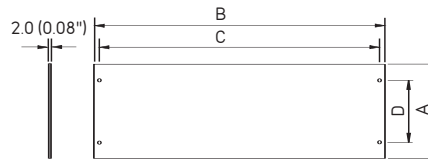
Unimet H



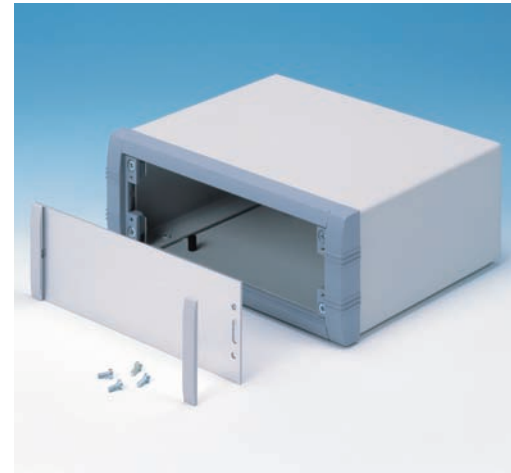
Part No. Bestell-Nr./Réf.	Version	H	W	D	d1	w1 Front Panel	h1 Front Panel
M 56 23 025	1H	50 (1.96")	230 (9.05")	190 (7.48")	171.8 (6.76")	199.5 (7.85")	33.6 (1.32")
M 56 23 125	2H	85 (3.34")	230 (9.05")	190 (7.48")	172.2 (6.77")	199.5 (7.85")	65.1 (2.56")
M 56 25 125	3H	85 (3.34")	250 (9.84")	260 (10.23")	242.2 (9.53")	219.5 (8.64")	65.1 (2.56")
M 56 35 225	4H	120 (4.72")	350 (13.77")	260 (10.23")	242.2 (9.53")	319.5 (12.58")	100.1 (3.94")
M 56 25 325	5H	150 (5.90")	250 (9.84")	260 (10.23")	242.2 (9.53")	219.5 (8.64")	130.1 (5.12")
M 56 35 325	6H	150 (5.90")	350 (13.77")	260 (10.23")	242.2 (9.53")	319.5 (12.58")	130.1 (5.12")

Front Panel Kit

Frontplatten-Set
Kit de Plaque Avant

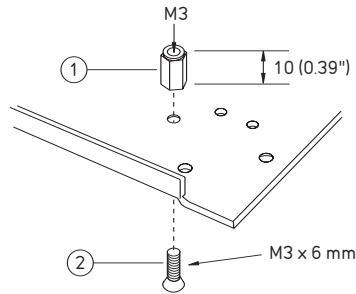


Part No. Bestell-Nr./Réf.	Version	A	B	C	D
M 57 00 607	1/1H	33.6 (1.32")	199.5 (7.85")	188 (7.40")	22.1 (0.87")
M 57 00 608	2/2H	65.1 (2.56")	199.5 (7.85")	188 (7.40")	30.8 (1.21")
M 57 00 613	3/3H	65.1 (2.56")	219.5 (8.64")	208 (8.18")	30.8 (1.21")
M 57 00 620	4/4H	100.1 (3.94")	319.5 (12.57")	308 (12.12")	65.8 (2.59")
M 57 00 616	5/5H	130.1 (5.12")	219.5 (8.64")	208 (8.18")	95.8 (3.77")
M 57 00 621	6/6H	130.1 (5.12")	319.5 (12.57")	308 (12.12")	95.8 (3.77")

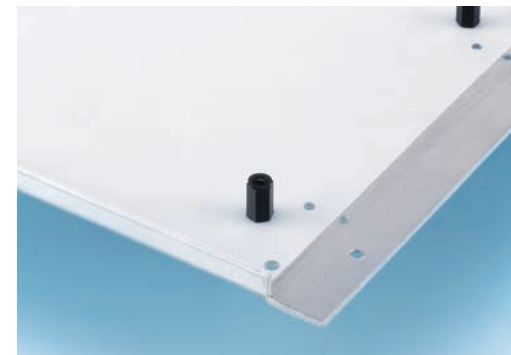


PCB Mounting Kit

Leiterkarten Montage-Set
Jeu Pour Montage Des Circuits Imprimés

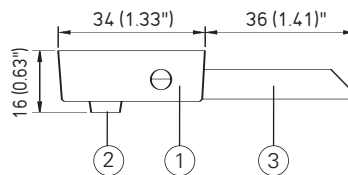


Part No. Bestell-Nr./Réf.	Article Artikel
M 56 00 001	① + ② x 10



ABS Case Feet

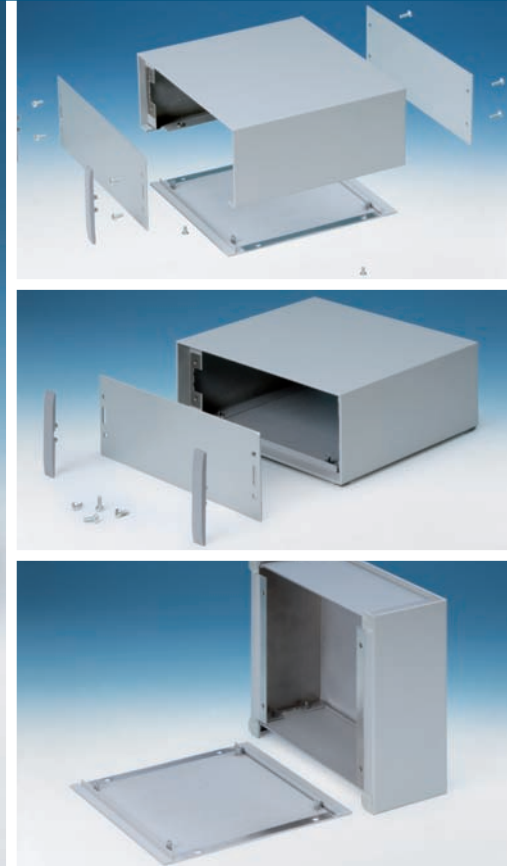
Gehäusefüße (ABS)
Pieds du Boîtier (ABS)



Part No. Bestell-Nr./Réf.	Article Artikel
M 56 00 015	① + ② x 4
M 56 00 045	① + ② x 4 + ③ x 2



Minimet



Minimet Instrument Cases

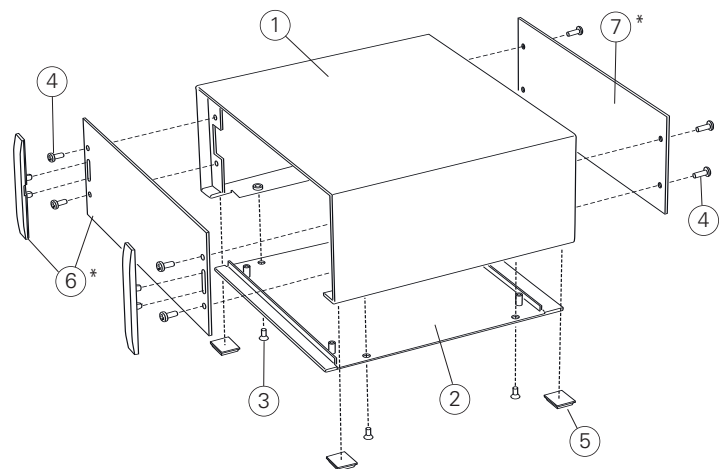
Modern instrument cases, in eight compact sizes, for desktop and portable applications. Folded aluminium top and base panels are assembled by hidden fixing screws on the underside. Front and rear panel apertures are recessed by 8 mm and 14 mm at the opposite ends. Front and rear panels are ordered separately.

Minimet Instrumenten-Gehäuse

Moderne Instrumentengehäuse in acht kompakten Größen für Desktop- und portable Anwendungen. Die gefalteten Oberteile und Bodenplatten aus Aluminium werden unsichtbar von der Gehäuseunterseite montiert. Der Front- und Rückplattenbereich ist um 8 bzw. 14 mm zurückversetzt. Front- und Rückplatten als Zubehör erhältlich.

Boîtiers d'instruments Minimet

Boîtiers d'instruments modernes, en huit formats compacts, pour les applications de table et portables. Les panneaux supérieures et inférieures en aluminium plié sont assemblés au moyen de vis de fixation cachées en sous-face. Les ouvertures des panneaux avant et arrière sont encastrées de 8 mm et 14 mm sur les faces opposées. Panneaux avant et arrière à commander séparément.



Supply

- ① Top cover
- ② Base panel
- ③ M3 x 6 mm (x4/6)
- ④ M3 x 8 mm (x8)
- ⑤ Rubber foot (x4)
- ⑥ * Front/rear panel kit AN

- ⑦ * Front/rear panel PN

* Accessories

Lieferumfang

- Deckplatte
- Bodenplatte
- M3 x 6 mm (x4/6)
- M3 x 8 mm (x8)
- Gummifuß (x4)
- * Front-/ Rückplatten-Set AN

- * Front-/ Rückplatte PN

* Zubehör

Fourniture

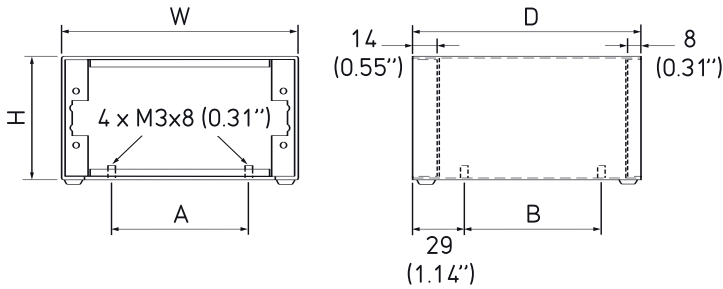
- Couvercle supérieur
- Plaque inférieure
- M3 x 6 mm (x4/6)
- M3 x 8 mm (x8)
- Pied du boîtier (x4)
- * Kit de plaque avant/arrière AN

- * Kit de plaque avant/arrière PN

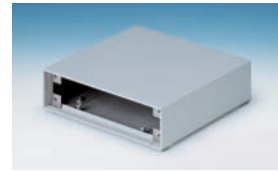
* Accessoires

RAL 7035	RAL 7040	Standard colours Standardfarben Coloris standard
----------	----------	--

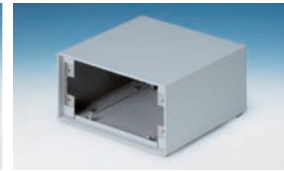
Minimet



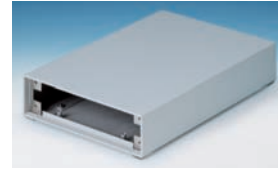
Part No. Bestell-Nr./Réf.	Version	W	D	H	A	B
M 51 13 115	1	134.5 (5.29")	130 (5.11")	38.5 (1.51")	72.5 (2.85")	78 (3.07")
M 51 13 125	2	134.5 (5.29")	130 (5.11")	70.0 (2.75")	72.5 (2.85")	78 (3.07")
M 51 13 215	3	134.5 (5.29")	200 (7.87")	38.5 (1.51")	72.5 (2.85")	148 (5.82")
M 51 13 225	4	134.5 (5.29")	200 (7.87")	70.0 (2.75")	72.5 (2.85")	148 (5.82")
M 51 17 115	5	174.5 (6.87")	160 (6.29")	38.5 (1.51")	112.5 (4.43")	108 (4.25")
M 51 17 125	6	174.5 (6.87")	160 (6.29")	70.0 (2.75")	112.5 (4.43")	108 (4.25")
M 51 17 215	7	174.5 (6.87")	240 (9.44")	38.5 (1.51")	112.5 (4.43")	188 (7.40")
M 51 17 225	8	174.5 (6.87")	240 (9.44")	70.0 (2.75")	112.5 (4.43")	188 (7.40")



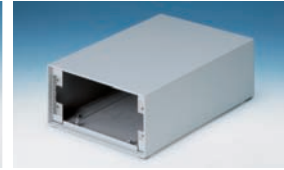
Version 1



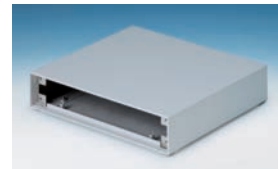
Version 2



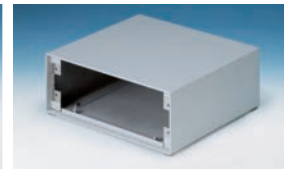
Version 3



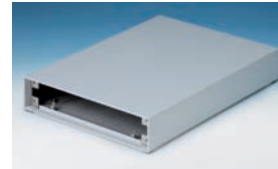
Version 4



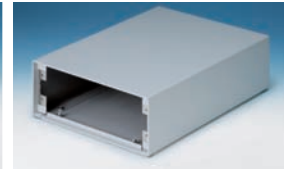
Version 5



Version 6



Version 7



Version 8

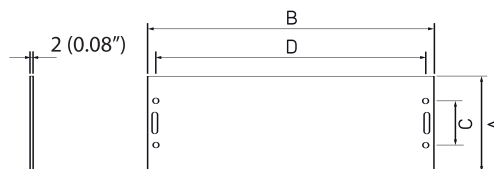
Front/Rear Panel Kit AN

Front-/Rückplatten-Set AN
Kit De Plaque Avant/Arrière AN

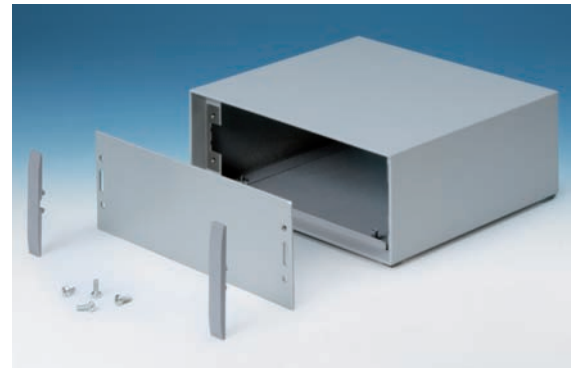
Supply: Panel (matt anodised aluminium)
2 clip-on ABS trims, RAL 7040

Lieferumfang: 1 Platte (Al, matt eloxiert)
2 aufraustbare ABS Blenden, RAL 7040

Fourniture: Plaque (aluminium anodise, mat)
2 garnitures encliquetables en ABS, RAL 7040



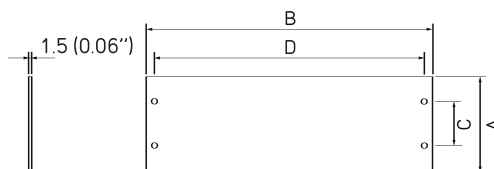
Part No. Bestell-Nr./Réf.	Version	A	B	C	D
M 51 00 510	1 & 3	33.6 (1.32")	129.5 (5.09")	22.1 (0.87")	118 (4.64")
M 51 00 520	2 & 4	65.1 (2.56")	129.5 (5.09")	30.8 (1.21")	118 (4.64")
M 51 00 550	5 & 7	33.6 (1.32")	169.5 (6.67")	22.1 (0.87")	158 (6.22")
M 51 00 560	6 & 8	65.1 (2.56")	169.5 (6.67")	30.8 (1.21")	158 (6.22")



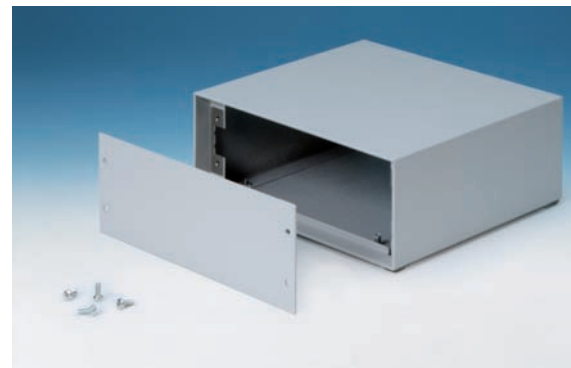
Front/Rear Panel PN

Front-/Rückplatte PN
Plaque Avant/Arrière PN

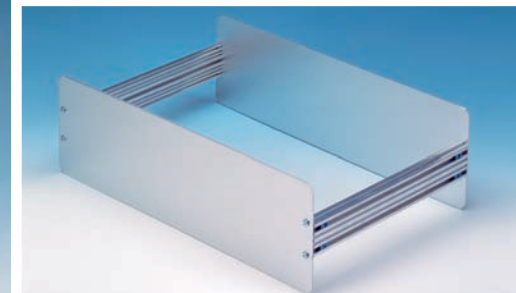
Painted light grey, RAL 7035
Lackierung lichgrau, RAL 7035
Laqué en gris clair, RAL 7035



Part No. Bestell-Nr./Réf.	Version	A	B	C	D
M 51 00 515	1 & 3	33.6 (1.32")	129.5 (5.09")	22.1 (0.87")	118 (4.64")
M 51 00 525	2 & 4	65.1 (2.56")	129.5 (5.09")	30.8 (1.21")	118 (4.64")
M 51 00 555	5 & 7	33.6 (1.32")	169.5 (6.67")	22.1 (0.87")	158 (6.22")
M 51 00 565	6 & 8	65.1 (2.56")	169.5 (6.67")	30.8 (1.21")	158 (6.22")



Unicase



Unicase Instrument Cases

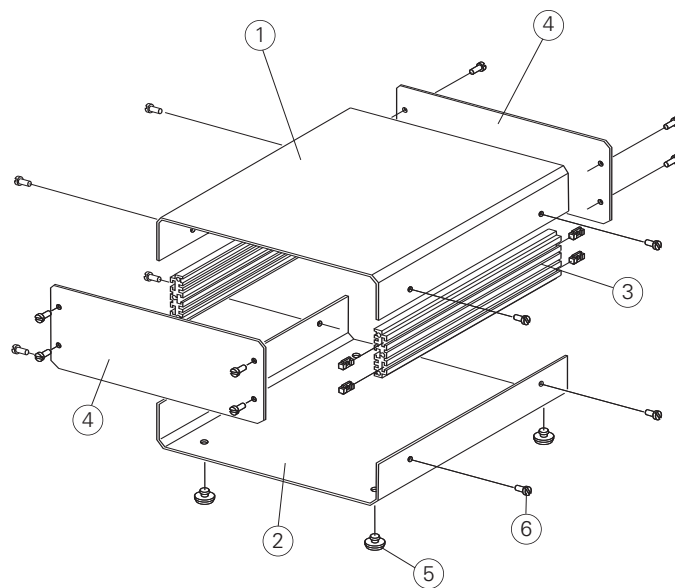
Attractive universal enclosures for desktop or portable electronics. Total access design for fast assembly and equipping. Internal assembly extrusions with four guide rail positions for mounting PCBs. Anodised aluminium front panels included.

Unicase Instrumenten-Gehäuse

Attraktives, universelles Gehäusesystem für Tischgeräte oder mobile Anwendungen. Besonders gute Zugänglichkeit bei Montage- und Bestückungsarbeiten. Interne Montageprofile mit vier Führungspositionen für die Befestigung der Leiterkarten. Eloxierte Aluminium Frontplatten sind beigelegt.

Boîtier Unicase pour instruments

Système de boîtiers universel et d'aspect plaisant pour appareils de table ou applications portables. Très bonne accessibilité pour les opérations de montage et la mise en place des composants. Profilés de montage internes avec quatre positions de guidage pour la fixation des circuits imprimés. Les plaques avant en aluminium anodisé sont comprises dans la livraison.



Supply

- ① Top cover
- ② Base cover
- ③ Assembly profile (x2)
- ④ Front panel (x2)
- ⑤ Rubber Foot (x4)
- ⑥ M3 x 6 mm (x16)

Lieferumfang

- Deckplatte
- Bodenplatte
- Montageprofile (x2)
- Frontplatte (x2)
- Gummifuß (x4)
- M3 x 6 mm (x16)

Fourniture

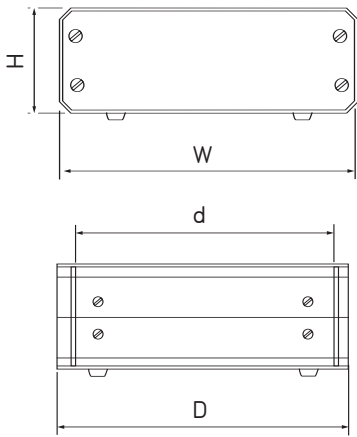
- Partie supérieure
- Partie inférieure
- Profilés de montage (x2)
- Plaque avant (x2)
- Pied du boîtier (x4)
- M3 x 6 mm (x16)

RAL 7035

RAL 9005

Standard colours
Standardfarben
Coloris standard

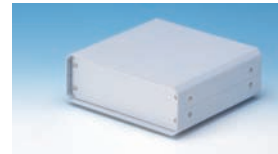
Unicase



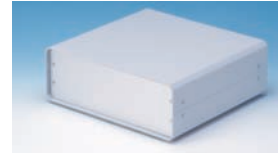
PCB Size
Platinenmaße/Taille de la carte

Version	A	B	T
1	166 (6.53")	159 (6.26")	1.6 (0.06")
2	241 (9.49")	229 (9.01")	1.6 (0.06")
3	331 (13.03")	229 (9.01")	1.6 (0.06")
4	242 (9.52")	279 (10.98")	1.6 (0.06")
5	348 (13.70")	279 (10.98")	1.6 (0.06")
6	455 (17.91")	279 (10.98")	1.6 (0.06")

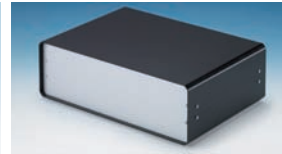
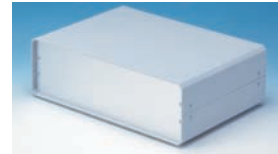
Part No. Bestell-Nr/Réf	Version	Colours Farben/Coloris	W	H	D	d
M 55 01 110	1	● RAL 7035	185 (7.28")	65 (2.56")	180 (7.09")	159 (6.26")
M 55 01 119	1	● RAL 9005	185 (7.28")	65 (2.56")	180 (7.09")	159 (6.26")
M 55 02 110	2	● RAL 7035	260 (10.23")	90 (3.54")	250 (9.84")	229 (9.01")
M 55 02 119	2	● RAL 9005	260 (10.23")	90 (3.54")	250 (9.84")	229 (9.01")
M 55 03 110	3	● RAL 7035	350 (13.78")	110 (4.33")	250 (9.84")	229 (9.01")
M 55 03 119	3	● RAL 9005	350 (13.78")	110 (4.33")	250 (9.84")	229 (9.01")
M 55 04 110	4	● RAL 7035	261 (10.27")	134.5 (5.29")	300 (11.81")	279 (10.98")
M 55 04 119	4	● RAL 9005	261 (10.27")	134.5 (5.29")	300 (11.81")	279 (10.98")
M 55 05 110	5	● RAL 7035	367 (14.45")	134.5 (5.29")	300 (11.81")	279 (10.98")
M 55 05 119	5	● RAL 9005	367 (14.45")	134.5 (5.29")	300 (11.81")	279 (10.98")
M 55 06 110	6	● RAL 7035	474 (18.66")	134.5 (5.29")	300 (11.81")	279 (10.98")
M 55 06 119	6	● RAL 9005	474 (18.66")	134.5 (5.29")	300 (11.81")	279 (10.98")



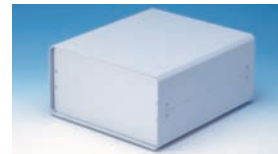
Version 1



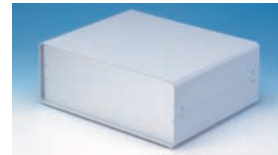
Version 2



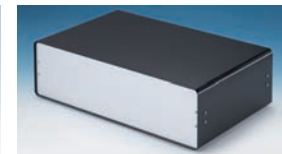
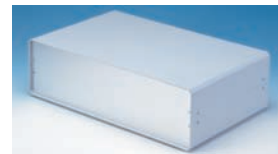
Version 3



Version 4

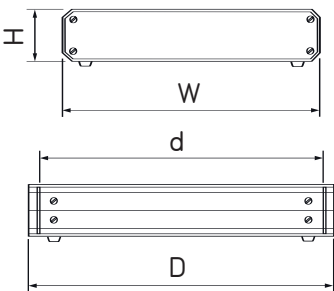


Version 5



Version 6

Unicase SL



PCB Size
Platinenmaße/Taille de la carte

Version	A	B	T
SL1	111 (4.37")	159 (6.26")	1.6 (0.06")
SL2	166 (6.53")	229 (9.01")	1.6 (0.06")
SL3	231 (9.09")	229 (9.01")	1.6 (0.06")
SL4	231 (9.09")	279 (10.98")	1.6 (0.06")

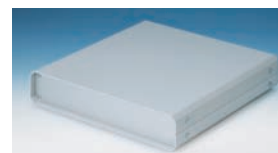
Part No. Bestell-Nr/Réf	Version	Colours Farben/Coloris	W	H	D	d
M 55 11 110	SL1	● RAL 7035	130 (5.12")	50 (1.96")	180 (7.09")	159 (6.26")
M 55 11 119	SL1	● RAL 9005	130 (5.12")	50 (1.96")	180 (7.09")	159 (6.26")
M 55 12 110	SL2	● RAL 7035	185 (7.28")	50 (1.96")	250 (9.84")	229 (9.02")
M 55 12 119	SL2	● RAL 9005	185 (7.28")	50 (1.96")	250 (9.84")	229 (9.02")
M 55 13 110	SL3	● RAL 7035	250 (9.84")	50 (1.96")	250 (9.84")	229 (9.02")
M 55 13 119	SL3	● RAL 9005	250 (9.84")	50 (1.96")	250 (9.84")	229 (9.02")
M 55 14 110	SL4	● RAL 7035	250 (9.84")	50 (1.96")	300 (11.81")	279 (10.98")
M 55 14 119	SL4	● RAL 9005	250 (9.84")	50 (1.96")	300 (11.81")	279 (10.98")



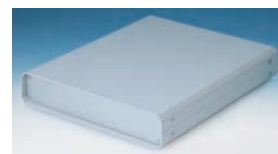
Version SL1



Version SL2



Version SL3



Version SL4

Datamet



Datamet Wall Mount Enclosures

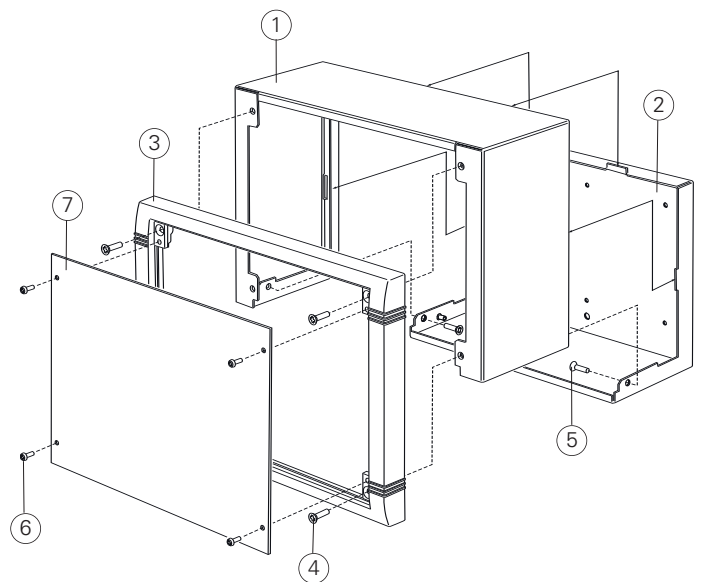
Modern aluminium enclosures designed for indoor applications. Provide total access to the electronics during installation on the wall. Stylish design with die cast front bezel, top cover and 'L' shape rear panel. Front panels and internal mounting plates ordered separately.

Datamet Wandgehäuse

Moderne Aluminium-Gehäuse für Innenanwendungen. Elektronik während der Wandinstallation frei zugänglich. Elegantes Design mit Zink-Druckguss Frontrahmen, Haube und Rückplatte in L-Form. Front- und Montageplatten als Zubehör.

Boîtiers Muraux Datamet

Des boîtiers en aluminium modernes pour des applications d'intérieur. Accès à l'électronique sans barrière pendant l'installation au mur. Design élégant avec bandeaux frontaux, partie supérieure et panneau arrière en forme L moulés sous pression. Panneaux frontaux et plaques internes à commander séparément.



Supply

- ① Top cover
- ② Rear panel
- ③ Front bezel
- ④ M4 x 16 mm (x4)
- ⑤ M4 x 6 mm (x2)
- ⑥ M3 x 8 mm (x4)
- ⑦ *Front panel
- * Accessories

Lieferumfang

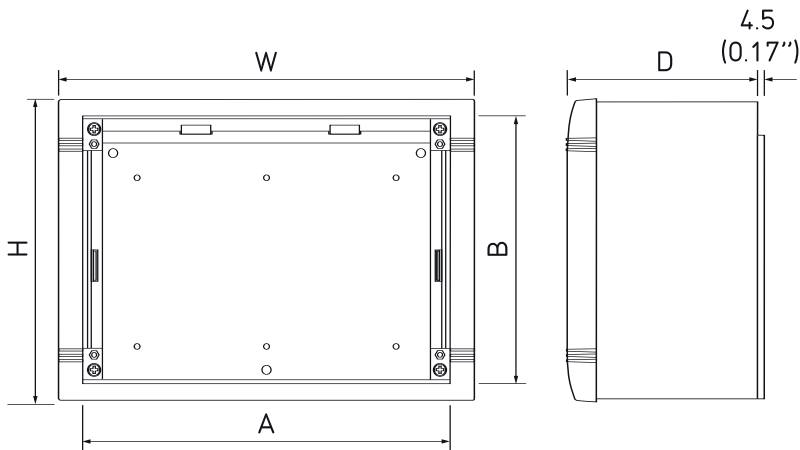
- Oberteil
- Rückplatte
- Frontrahmen
- M4 x 16 mm (x4)
- M4 x 6 mm (x2)
- M3 x 8 mm (x4)
- * Frontplatten
- * Zubehör

Fourniture

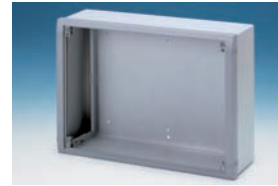
- Partie supérieure
- Plaque arrière
- Cadre frontal
- M4 x 16 mm (x4)
- M4 x 6 mm (x2)
- M3 x 8 mm (x4)
- * Plaque avant
- * Accessoires

RAL 7035	RAL 7040	RAL 9005	Standard colours Standardfarben Coloris standard
----------	----------	----------	--

Datamet



Version S



Version M

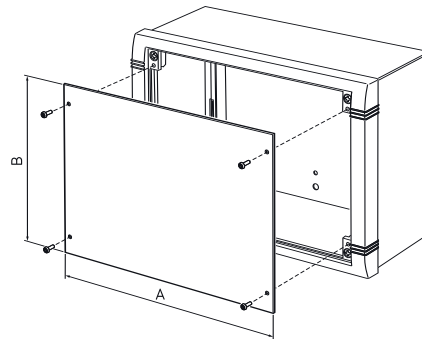


Version L

Part No. Bestell-Nr./Réf.	Version	Colours Farben/Coloris	W	H	D	A Front Panel	B Front Panel
M 58 25 105	S	● RAL 7035/40	250 (9.84")	180 (7.08")	116.5 (4.58")	220 (8.66")	159.5 (6.28")
M 58 25 109	S	● RAL 9005	250 (9.84")	180 (7.08")	116.5 (4.58")	220 (8.66")	159.5 (6.28")
M 58 35 105	M	● RAL 7035/40	350 (13.78")	250 (9.84")	116.5 (4.58")	320 (12.59")	229.5 (9.03")
M 58 35 109	M	● RAL 9005	350 (13.78")	250 (9.84")	116.5 (4.58")	320 (12.59")	229.5 (9.03")
M 58 40 105	L	● RAL 7035/40	400 (15.74")	300 (11.81")	116.5 (4.58")	370 (14.56")	279.5 (11.00")
M 58 40 109	L	● RAL 9005	400 (15.74")	300 (11.81")	116.5 (4.58")	370 (14.56")	279.5 (11.00")

Front Panel

Frontplatte
Plaque Avant



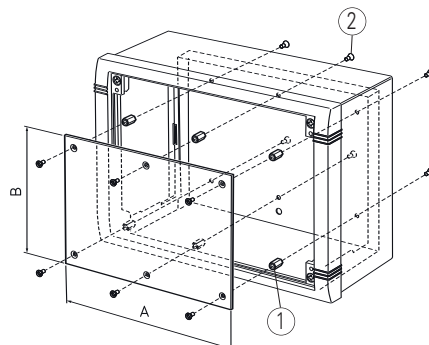
Part No. Bestell-Nr./Réf.	Version	A	B
M 58 00 025	S	220 (8.66")	159.5 (6.28")
M 58 00 035	M	320 (12.59")	229.5 (9.03")
M 58 00 040	L	370 (14.56")	279.5 (11.00")



Mounting Plate Kit

Montageplatten-Set
Kit De Plaque Support

Supply: Mounting plate + ① x 6 + ② x 12
Lieferumfang: Montageplatte + ① x 6 + ② x 12
Fourniture: Plaque support + ① x 6 + ② x 12



Part No. Bestell-Nr./Réf.	Version	A	B
M 58 04 125	S	175 (6.89")	120 (4.72")
M 58 04 135	M	275 (10.82")	190 (7.48")
M 58 04 140	L	325 (12.79")	240 (9.44")



Multitec



Multitec Wall Mount Enclosures

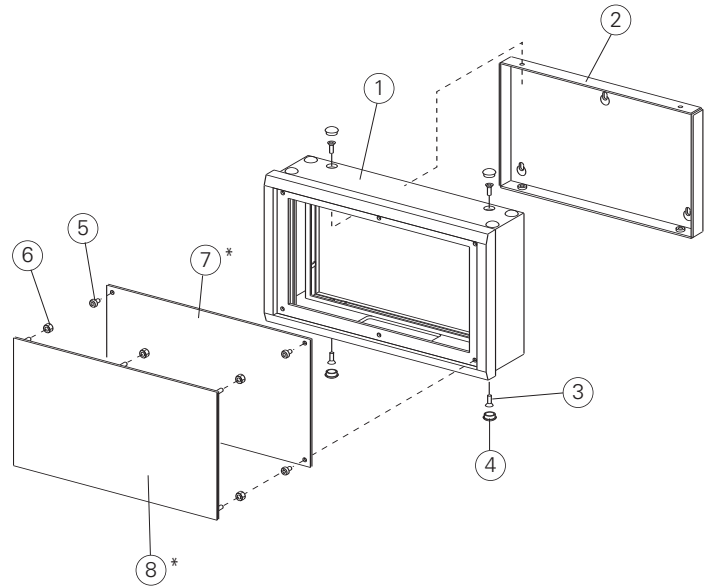
Versatile aluminium enclosures for indoor applications. Robust design and easy access from both sides during installation on the wall. Removable rear panel fits into a recessed aperture in the case body. Eight copper contacts (M52 00 003) are included for EMC. Front fixing (FF) or rear fixing (RF) front panels are ordered separately.

Multitec Wandgehäuse

Vielseitig einsetzbare Aluminiumgehäuse für Innenanwendungen. Robuste Konstruktion. Gute Zugänglichkeit bei der Installation an der Wand; die abnehmbare Rückplatte wird in die Öffnung am Grundgehäuse eingesetzt. 8 Kupferkontakte (M52 00 003) sind im Lieferumfang enthalten. Frontplatten als Zubehör erhältlich – wahlweise frontseitige (FF) oder rückseitige (RF) Befestigung.

Boîtier mural Multitec

Boîtier aluminium à utilisation variable pour les applications d'intérieur. Construction robuste. Installé au mur, le boîtier est facilement accessible; la plaque arrière amovible se place dans l'ouverture du boîtier de base. 8 contacts en cuivre (M52 00 003) sont compris dans la fourniture. Plaques frontales disponibles en accessoire – fixation au choix par l'avant (FF) ou par l'arrière (RF).



Supply

- ① Case body
- ② Rear panel
- ③ M4 x 10 mm (x4)
- ④ Cover plug (x4)
- ⑤ M4 x 6 mm (x4)
- ⑥ M2.5 Nut (x6/8)

- ⑦ * Front panel FF
- ⑧ * Front panel RF
- * Accessories

Lieferumfang

- Grundgehäuse
- Rückplatte
- M4 x 10 mm (x4)
- Abdeckkappe (x4)
- M4 x 6 mm (x4)
- M2,5 Schraubenmutter (x6/8)

- * Frontplatte FF
- * Frontplatte RF
- * Zubehör

Fourniture

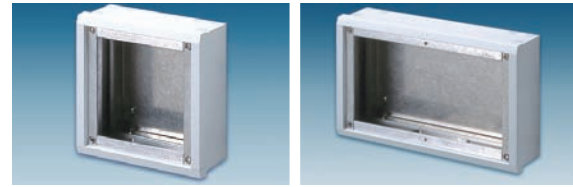
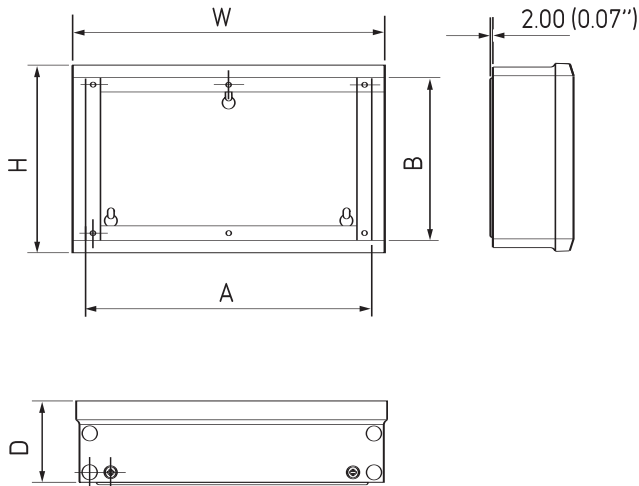
- Boîtier de base
- Plaque arrière
- M4 x 10 mm (x4)
- Couvercle (x4)
- M4 x 6 mm (x4)
- Écrou de vis M2,5 (x6/8)

- * Plaque avant FF
- * Plaque avant RF
- * Accessoires

RAL 7035

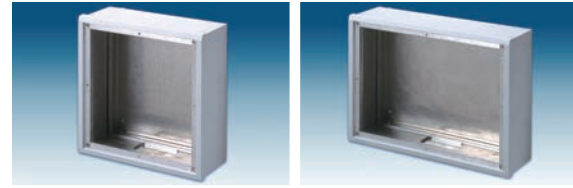
Standard colours
Standardfarben
Coloris standard

Multitec



Version S

Version SL



Version M

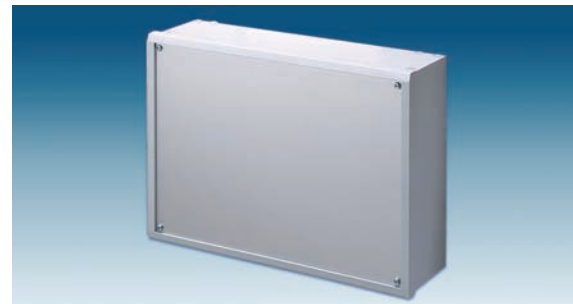
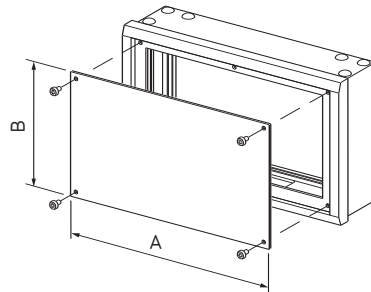
Version L

Part No. Bestell-Nr./Réf.	Version	H	W	D	A Front Panel	B Front Panel
M 52 15 105	S	150 (5.90")	150 (5.90")	65 (2.55")	129 (5.07")	129 (5.07")
M 52 16 105	SL	150 (5.90")	250 (9.84")	65 (2.55")	229 (9.01")	129 (5.07")
M 52 25 205	M	250 (9.84")	250 (9.84")	100 (3.93")	229 (9.01")	229 (9.01")
M 52 35 205	L	250 (9.84")	350 (13.77")	100 (3.93")	329 (12.95")	229 (9.01")

Front Panel FF

Frontplatten-Set FF
Plaque Avant FF

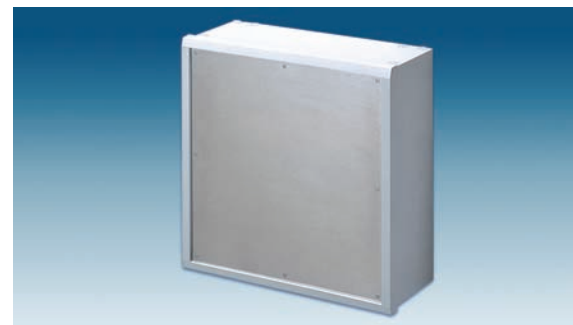
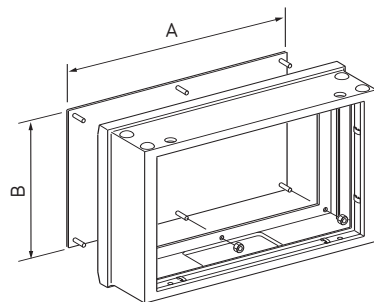
Part No. Bestell-Nr./Réf.	Version	A	B
M 52 15 601	S	129 (5.07")	129 (5.07")
M 52 16 601	SL	229 (9.01")	129 (5.07")
M 52 25 601	M	229 (9.01")	229 (9.01")
M 52 35 601	L	329 (12.95")	229 (9.01")



Front Panel RF

Frontplatten-Set RF
Plaque Avant RF

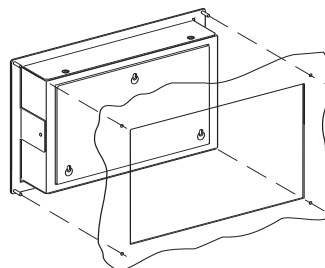
Part No. Bestell-Nr./Réf.	Version	A	B
M 52 15 610	S	128.5 (5.05")	128.5 (5.05")
M 52 16 610	SL	228.5 (8.99")	128.5 (5.05")
M 52 25 610	M	228.5 (8.99")	228.5 (8.99")
M 52 35 610	L	328.5 (12.93")	228.5 (8.99")



Panel Mounting Frame

Montagerahmen
Cadre D'assemblage Pour La Plaque

Part No. Bestell-Nr./Réf.	Version
M 52 15 101	S
M 52 16 101	SL
M 52 25 101	M
M 52 35 101	L



Versamet 19"



Versamet 19" Rack Cases

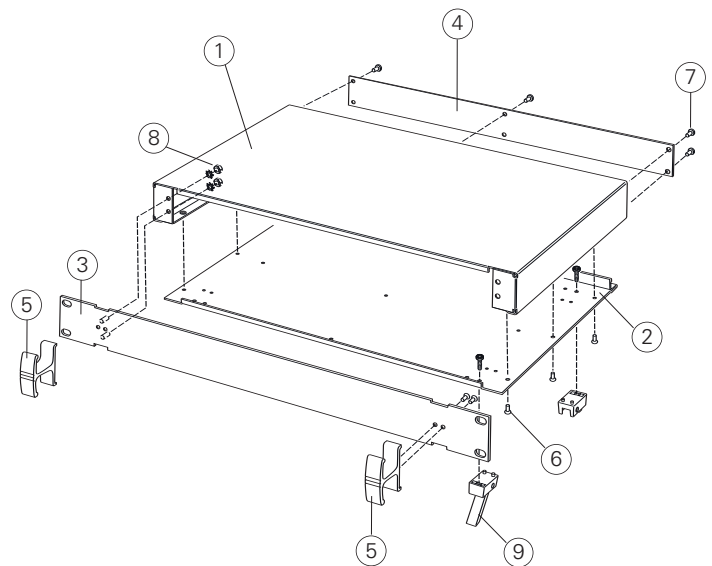
Modern and versatile 19" rack cases with anodised aluminium front panel and integrated 'comfort-handles'. Folded aluminium case body with all fixings hidden on the underside. Removable base and rear panel for easy access.

Versamet 19" Rack-Gehäuse

Modern und vielseitig einsetzbare 19" Rack-Gehäuse mit eloxierter Aluminium-Frontplatte und integrierten 'Komfortgriffen'. Gehäuse aus Aluminium, gekantet. Alle Befestigungen auf der Unterseite. Abnehmbare Boden- und Rückplatte für guten Zugang.

Boîtier Versamet pour rack 19"

Des boîtiers 19" rack modernes et polyvalents avec plaque avant anodisée et poignées de confort intégrées. Corps de boîtiers en aluminium plié avec toutes les fixations cachées au-dessous. Plaque inférieure et arrière amovible pour l'accès facile.



Supply

- ① Top cover
- ② Base panel
- ③ 19" front panel
- ④ Rear panel
- ⑤ Handles
- ⑥ M3 x 8 mm (x6)
- ⑦ M3 x 8 mm (x4/6)
- ⑧ M4 nut & washer (x4)
- ⑨ * ABS feet
* Accessories

Lieferumfang

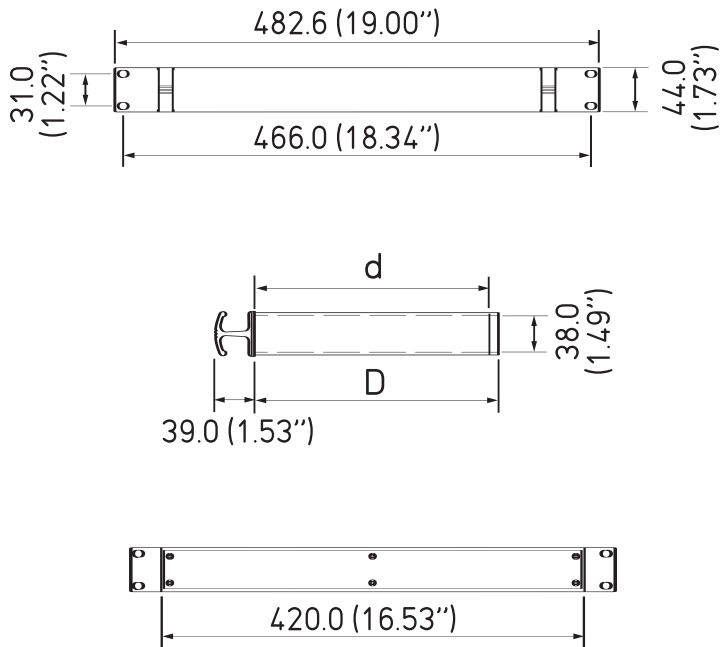
- Deckplatte
- Bodenplatte
- 19" Frontrahmen
- Rückplatte
- Griffe
- M3 x 8 mm (x6)
- M3 x 8 mm (x4/6)
- M4 Mutter & Unterlegscheibe (x4)
- * Gehäusefüße (ABS)
- * Zubehör

Fourniture

- Partie supérieure
- Plaque inférieure
- Plaque avant 19"
- Plaque arrière
- Poignées
- M3 x 8 mm (x4)
- M3 x 8 mm (x4/6)
- Écrou & rondelle de joint M4 (x4)
- * Pieds du boîtier (ABS)
- * Accessoires



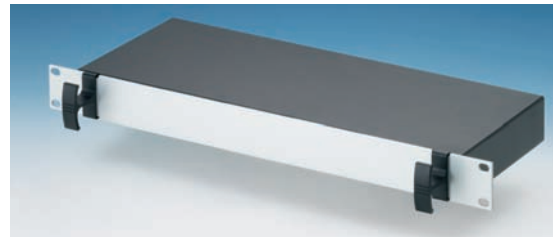
Versamet 19"



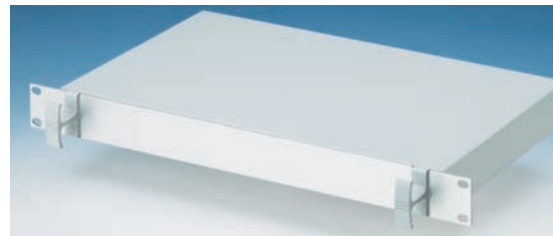
Part No. Bestell-Nr./Réf.	H	D	d	Colours Farben/Coloris
M 49 19 115	1U (1HE)	165 (6.49")	153 (6.02")	● RAL 7035
M 49 19 119	1U (1HE)	165 (6.49")	153 (6.02")	● RAL 9005
M 49 19 125	1U (1HE)	265 (10.43")	253 (9.96")	● RAL 7035
M 49 19 129	1U (1HE)	265 (10.43")	253 (9.96")	● RAL 9005



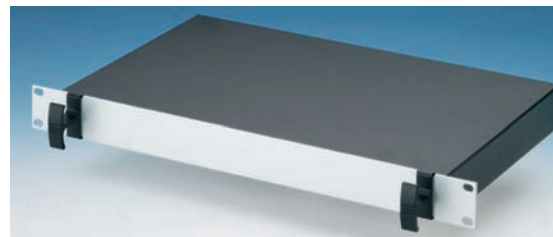
1U (1HE) x 165 mm



1U (1HE) x 165 mm



1U (1HE) x 265 mm

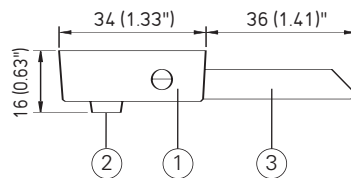


1U (1HE) x 265 mm

ABS Case Feet

Gehäusefüße (ABS)
Pieds du Boîtier (ABS)

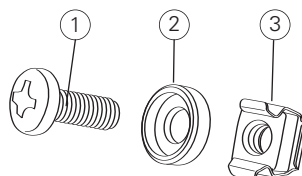
Part No. Bestell-Nr./Réf.	Article Artikel	Colours Farben/Coloris
M 56 00 015	① + ② x 4	● RAL 7035
M 56 00 019	① + ② x 4	● RAL 9005
M 56 00 045	① + ② x 4 + ③ x 2	● RAL 7035
M 56 00 049	① + ② x 4 + ③ x 2	● RAL 9005



19" Mounting Kit

19"-Montage-Set
Kit de Montage Pour Châssis 19"

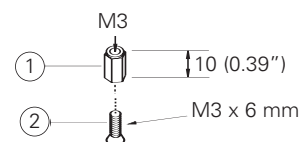
Part No. Bestell-Nr./Réf.	Article Artikel	Colours Farben/Coloris
M 60 00 035	① + ② + ③ x 4	● RAL 7035 ②
M 59 00 016	① + ② + ③ x 4	● RAL 9005 ②



PCB Mounting Kit

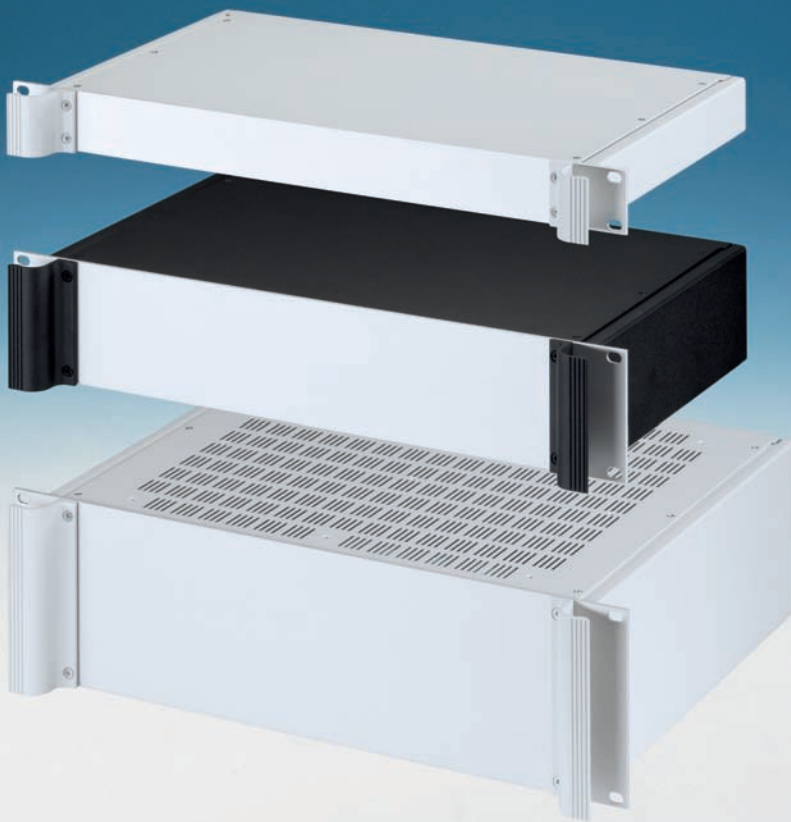
Leiterkarten Montage-Set
Jeu Pour Montage Des Circuits Imprimés

Part No. Bestell-Nr./Réf.	Article Artikel
M 56 00 001	① + ② x 10



Combimet 19"

NEW!



Combimet 19" Rack Mount Cases

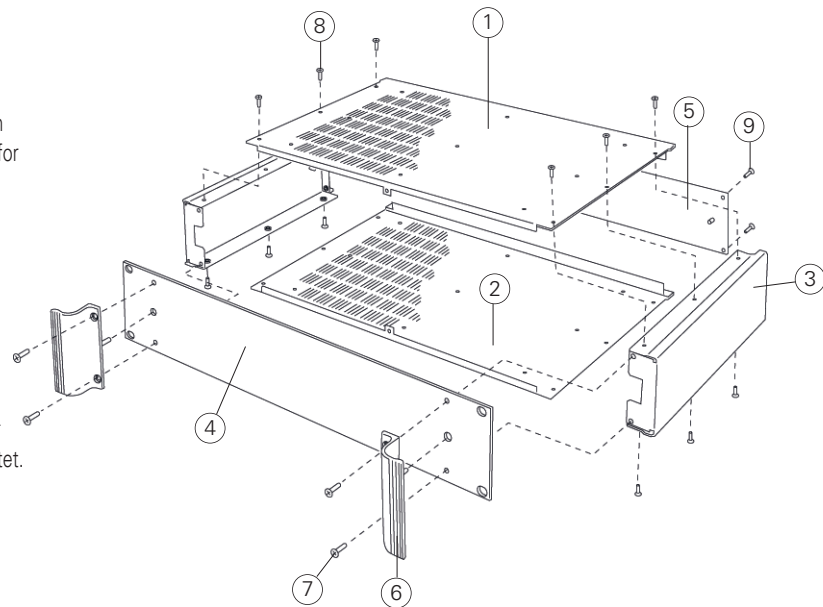
Universal 19" rack cases with anodised aluminium front panels and two ergonomic front panel handles. The aluminium case body consists of two side panels with removable top, base and rear panels. Two versions are offered with or without ventilated top and base panels. The base panel has mounting holes for a PCB or the accessory mounting plate. All parts are fitted with M4 earth studs for electrical continuity. The enclosures are supplied fully assembled.

Combimet 19" Rack-Gehäuse

Universelles 19" Rack-Gehäuse mit eloxierten Alufontblechen und zwei ergonomischen Frontblechgriffen. Der Alugehäusekörper besteht aus zwei Seitenblechen mit abnehmbaren Deck-, Boden- und Rückblechen. Es gibt zwei Versionen mit oder ohne belüfteten Deck- und Bodenblechen. Das Bodenblech hat Montagelöcher für eine Leiterplatte oder die zugehörige Montageplatte. Für den elektrischen Anschluss sind alle Teile mit M4 Erdungsschrauben ausgestattet. Die Gehäuse werden vollständig montiert geliefert.

Boîtier Combimet pour rack 19"

Boîtiers polyvalents 19" avec une plaque avant en aluminium anodisé et 2 poignées ergonomiques en face avant. Le corps du boîtier est composé de deux panneaux latéraux avec une partie supérieure, inférieure et arrière amovible. Deux versions vous sont proposées avec ou sans aération sur les parties supérieures et inférieures. La partie inférieure est pourvue de trous facilitant le montage de PCB ou de la plaque de montage (en accessoire). Les différentes parties sont munies de vis de mise à la terre M4 pour la sécurité électrique. Les boîtiers sont fournis assemblés.



Supply

- ① Top cover**
- ② Base panel**
- ③ Side panels
- ④ 19" front panel
- ⑤ Rear panel
- ⑥ Handles
- ⑦ M4 x 16 mm (x4)
- ⑧ M3 x 8 mm (x12)
- ⑨ M3 x 8 mm (x6)

**unvented or vented

Lieferumfang

- Deckplatte**
- Bodenplatte**
- Seitenteile
- 19" Frontrahmen
- Rückplatte
- Griffe
- M4 x 16 mm (x4)
- M3 x 8 mm (x12)
- M3 x 8 mm (x6)

**Ohne oder mit Lüftung

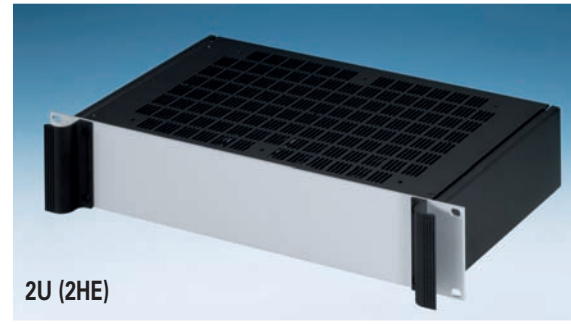
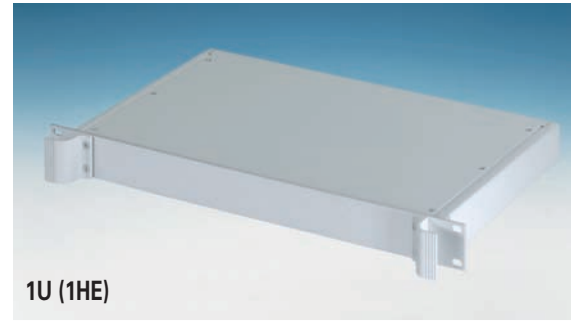
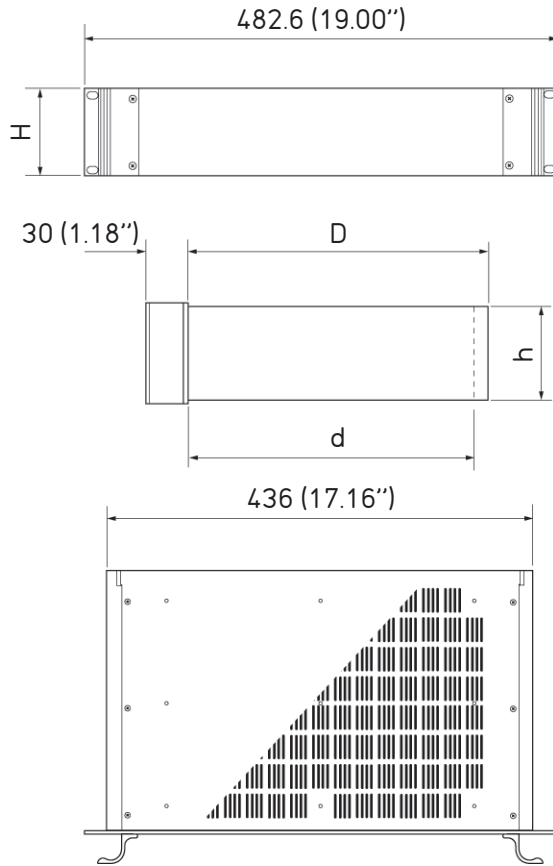
Fourniture

- Plaque supérieure**
- Plaque inférieure**
- Parties latérales
- Plaque avant 19"
- Plaque arrière
- Poignées
- M4 x 16 mm (x4)
- M3 x 8 mm (x12)
- M3 x 8 mm (x6)

**Sans aération ou avec aération

RAL 7035	RAL 9005	Standard colours Standardfarben Coloris standard
----------	----------	--

Combimet 19"



Non-Ventilated Cases

Ohne Lüftung/Sans aération

Part No. Bestell-Nr./Réf.	H	D	h	d	Colours Farben/Coloris
M 62 19 135	1U (1HE)	265 (10.43")	40.2 (1.58")	253 (9.96")	● RAL 7035
M 62 19 139	1U (1HE)	265 (10.43")	40.2 (1.58")	253 (9.96")	● RAL 9005
M 62 19 155	1U (1HE)	365 (14.37")	40.2 (1.58")	353 (13.89")	● RAL 7035
M 62 19 159	1U (1HE)	365 (14.37")	40.2 (1.58")	353 (13.89")	● RAL 9005
M 62 19 235	2U (2HE)	265 (10.43")	84.6 (3.33")	253 (9.96")	● RAL 7035
M 62 19 239	2U (2HE)	265 (10.43")	84.6 (3.33")	253 (9.96")	● RAL 9005
M 62 19 255	2U (2HE)	365 (14.37")	84.6 (3.33")	353 (13.89")	● RAL 7035
M 62 19 259	2U (2HE)	365 (14.37")	84.6 (3.33")	353 (13.89")	● RAL 9005
M 62 19 335	3U (3HE)	265 (10.43")	129.1 (5.08")	253 (9.96")	● RAL 7035
M 62 19 339	3U (3HE)	265 (10.43")	129.1 (5.08")	253 (9.96")	● RAL 9005
M 62 19 355	3U (3HE)	365 (14.37")	129.1 (5.08")	353 (13.89")	● RAL 7035
M 62 19 359	3U (3HE)	365 (14.37")	129.1 (5.08")	353 (13.89")	● RAL 9005

Ventilated Cases

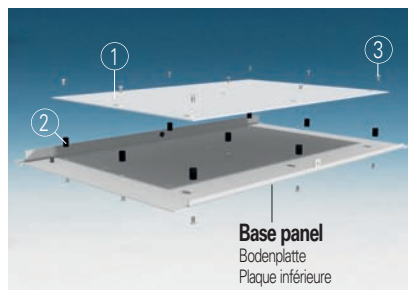
Mit Lüftung/ Avec aération

Part No. Bestell-Nr./Réf.	H	D	h	d	Colours Farben/Coloris
M 62 19 145	1U (1HE)	265 (10.43")	40.2 (1.58")	253 (9.96")	● RAL 7035
M 62 19 149	1U (1HE)	265 (10.43")	40.2 (1.58")	253 (9.96")	● RAL 9005
M 62 19 165	1U (1HE)	365 (14.37")	40.2 (1.58")	353 (13.89")	● RAL 7035
M 62 19 169	1U (1HE)	365 (14.37")	40.2 (1.58")	353 (13.89")	● RAL 9005
M 62 19 245	2U (2HE)	265 (10.43")	84.6 (3.33")	253 (9.96")	● RAL 7035
M 62 19 249	2U (2HE)	265 (10.43")	84.6 (3.33")	253 (9.96")	● RAL 9005
M 62 19 265	2U (2HE)	365 (14.37")	84.6 (3.33")	353 (13.89")	● RAL 7035
M 62 19 269	2U (2HE)	365 (14.37")	84.6 (3.33")	353 (13.89")	● RAL 9005
M 62 19 345	3U (3HE)	265 (10.43")	129.1 (5.08")	253 (9.96")	● RAL 7035
M 62 19 349	3U (3HE)	265 (10.43")	129.1 (5.08")	253 (9.96")	● RAL 9005
M 62 19 365	3U (3HE)	365 (14.37")	129.1 (5.08")	353 (13.89")	● RAL 7035
M 62 19 369	3U (3HE)	365 (14.37")	129.1 (5.08")	353 (13.89")	● RAL 9005

Mounting Plate Kit

Montageplatten-Set
Kit De Plaque Support

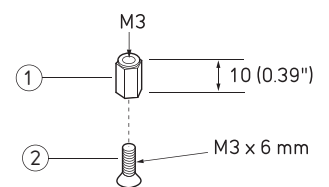
Part No. Bestell-Nr./Réf.	Article Artikel	Version (D)
M 62 00 265	①, ② x 9, ③ x 18	265 mm
M 62 00 365	①, ② x 9, ③ x 18	365 mm



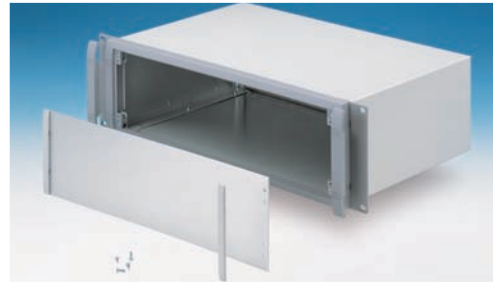
PCB Mounting Kit

Leiterkarten Montage-Set
Jeu Pour Montage Des Circuits Imprimés

Part No. Bestell-Nr./Réf.	Article Artikel
M 56 00 001	① + ② x 10



Unimet 19"



Unimet 19" Rack Cases

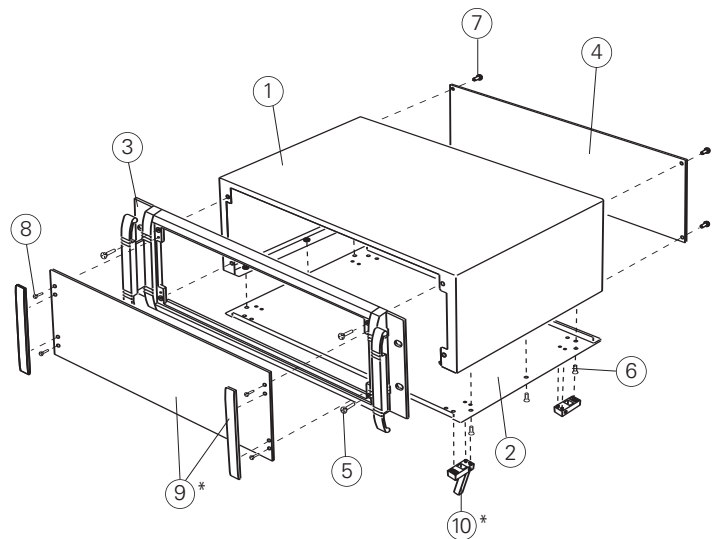
Modern, high quality 19" rack cases with integrated 'comfort handles'. All aluminium design with die cast front bezel and folded case body. Removable base and rear panel for easy access. Front panel kit ordered separately.

Unimet 19" Rack-Gehäuse

Modernes, hochwertiges 19" Rack-Gehäuse mit integrierten 'Komfort-Griffen'. Aluminium-Konstruktion mit Druckguss-Frontrahmen, gekantetem Oberteil sowie abnehmbarer Boden- und Rückplatte für gute Zugänglichkeit. Frontplatten-Set als Zubehör.

Boîtier Unimet pour rack 19"

Boîtier pour rack 19", moderne et haut de gamme avec poignées de confort intégrées: Construction en aluminium avec cadre frontal moulé sous pression, partie supérieure au bord replié; la plaque inférieure et la plaque arrière amovibles permettent une bonne accessibilité. Kit de plaque avant en accessoire.



Supply

- ① Top cover
- ② Base panel
- ③ 19" front bezel
- ④ Rear panel
- ⑤ M4 x 16 mm (x4)
- ⑥ M3 x 8 mm (x6)
- ⑦ M3 x 8 mm (x6)
- ⑧ M3 x 8 mm (x4)
- ⑨ * Front panel kit
- ⑩ * ABS feet
- * Accessories

Lieferumfang

- Deckplatte
- Bodenplatte
- 19" Frontrahmen
- Rückplatte
- M4 x 16 mm (x4)
- M3 x 8 mm (x6)
- M3 x 8 mm (x6)
- M3 x 8 mm (x4)
- * Frontplatten-Set
- * Gehäusefüße (ABS)
- * Zubehör

Fourniture

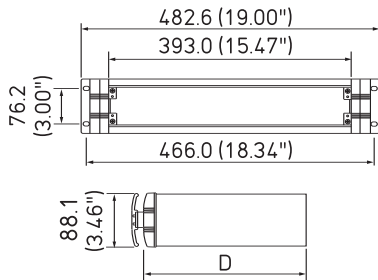
- Partie supérieure
- Plaque inférieure
- Cadre frontal 19"
- Plaque arrière
- M4 x 16 mm (x4)
- M3 x 8 mm (x6)
- M3 x 8 mm (x6)
- M3 x 8 mm (x4)
- *Kit de plaque avant
- *Pieds du boîtier (ABS)
- * Accessoires



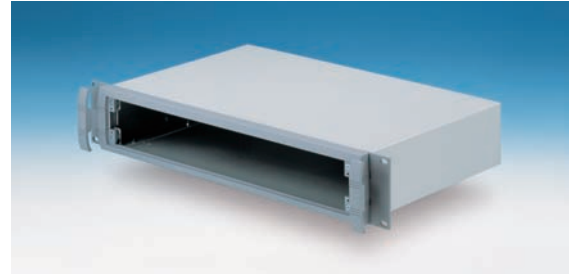
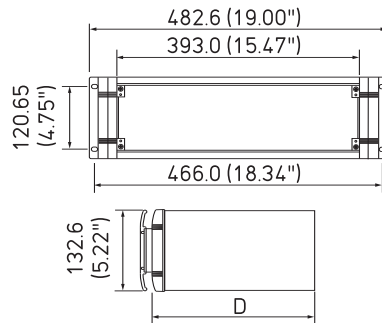
Standard colours
Standardfarben
Coloris standard

Unimet 19"

2U (2HE)



3U (3HE)



2U (2HE)

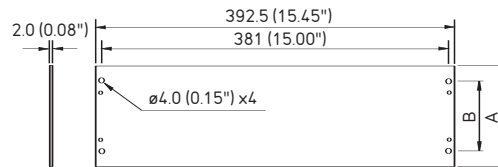


3U (3HE)

Part No. Bestell-Nr./Réf.	H	D	d Internal Depth
M 56 19 225	2U (2HE)	280 (11.02")	262.2 (10.32")
M 56 19 235	2U (2HE)	380 (14.96")	362.2 (14.26")
M 56 19 325	3U (3HE)	280 (11.02")	262.2 (10.32")
M 56 19 335	3U (3HE)	380 (14.96")	362.2 (14.26")

Front Panel Kit

Frontplatten-Set
Kit De Plaque Avant

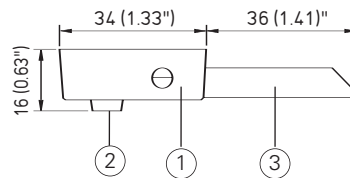


Part No. Bestell-Nr./Réf.	Version	A	B
M 59 00 020	2U (2HE)	67.1 (2.64")	32.5 (1.27")
M 59 00 030	3U (3HE)	111.0 (4.37")	77.0 (3.03")



ABS Case Feet

Gehäusefüße (ABS)
Pieds du Boîtier (ABS)



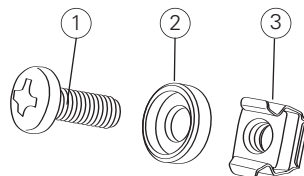
Part No. Bestell-Nr./Réf.	Article Artikel	Colours Farben/Coloris
M 56 00 015	① + ② x 4	● RAL 7035
M 56 00 045	① + ② x 4 + ③ x 2	● RAL 7035



19" Mounting Kit

19"-Montage-Set
Kit De Montage Pour Châssis 19"

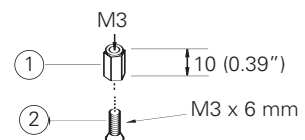
Part No. Bestell-Nr./Réf.	Article Artikel	Colours Farben/Coloris
M 60 00 035	① + ② + ③ x 4	● RAL 7035 ②
M 59 00 016	① + ② + ③ x 4	● RAL 9005 ②



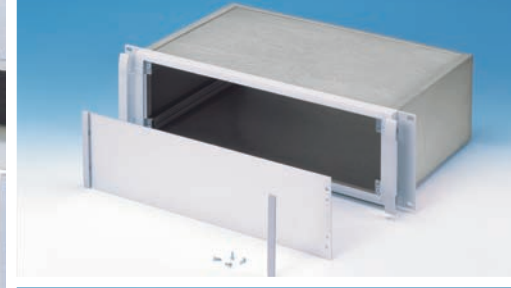
PCB Mounting Kit

Leiterkarten Montage-Set
Jeu Pour Montage Des Circuits Imprimés

Part No. Bestell-Nr./Réf.	Article Artikel
M 56 00 001	① + ② x 10



Mettec 19"



Mettec 19" Rack Cases

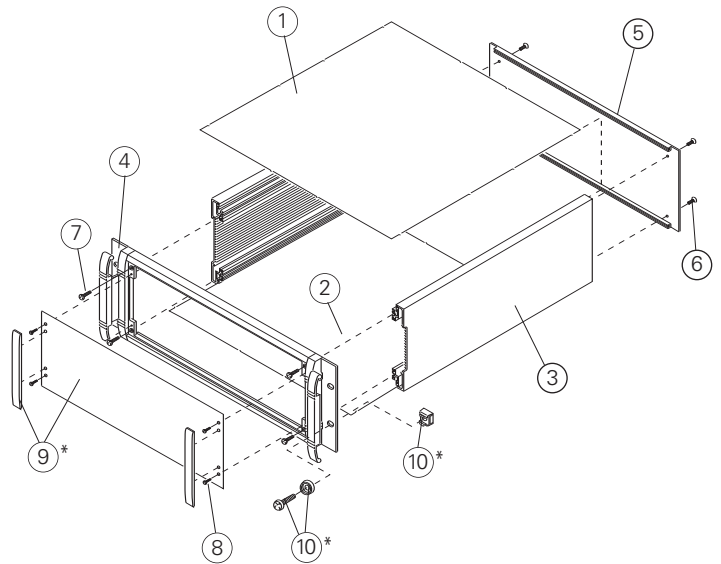
Robust 19" rack cases with integrated 'comfort handles'. All aluminium design with die cast front bezel, side and rear panel extrusion profiles and flat top and base panels. Front bezel painted RAL 7035 and case body treated Interlox 338. Front panel kit ordered separately.

Mettec 19" Rack-Gehäuse

Robustes 19" Rack-Gehäuse mit integrierten 'Komfort-Griffen'. Aluminium-Konstruktion mit Druckguss-Frontrahmen, Seiten- und Rückplattenprofilen sowie einer flachen Deck- und Bodenplatte. Frontrahmen pulverbeschichtet RAL 7035 und Gehäuseeinheit chromatiert (Interlox 338). Frontplatten-Set als Zubehör.

Boîtier Mettec pour rack 19"

Boîtier robuste pour rack 19" avec poignées de confort intégrées: Construction en aluminium avec cadre frontal moulé sous pression, profils latéraux et plaque arrière extrudés, plaque inférieure et couvercle supérieur plats. Cadre frontal avec recouvrement de poudre RAL 7035 et corps du boîtier chromaté (Interlox 338). Kit de plaque avant en accessoire.



Supply

- ① Top cover
- ② Base panel
- ③ Side extrusion (x2)
- ④ 19" front bezel
- ⑤ Rear extrusion
- ⑥ M4 x 16 mm (x2/4)
- ⑦ M4 x 16 mm (x2/4)
- ⑧ M3 x 8 mm (x4)
- ⑨ *Front panel kit
- ⑩ *19" Mounting kit

* Accessories

Lieferumfang

- Deckplatte
- Bodenplatte
- Seitenprofil (x2)
- 19" Frontrahmen
- Rückplattenprofil
- M4 x 16 mm (x2/4)
- M4 x 16 mm (x2/4)
- M3 x 8 mm (x4)
- *Frontplatten-Set
- *19"-Montage-Set

* Zubehör

Fourniture

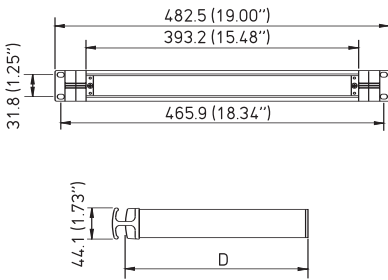
- Couvercle supérieur
- Plaque inférieure
- Profil latéral extrudé (x2)
- Cadre frontal 19"
- Plaque arrière extrudée
- M4 x 16 mm (x2/4)
- M4 x 16 mm (x2/4)
- M3 x 8 mm (x4)
- *Kit de plaque avant
- *Kit de montage pour châssis 19"

* Accessoires

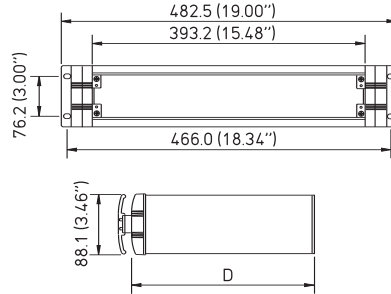
RAL 7035	Interlox 338	Standard colours Standardfarben Coloris standard
----------	--------------	--

Mettec 19"

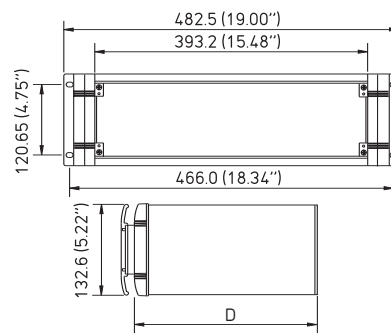
1U (1HE)



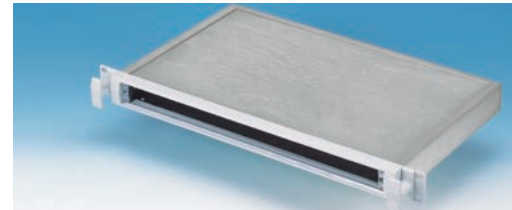
2U (2HE)



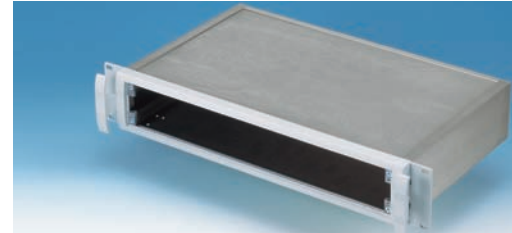
3U (3HE)



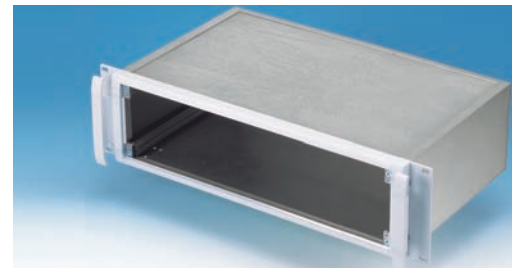
Part No. Bestell-Nr./Réf.	H	D	d Internal Depth
M 59 10 015	1U (1HE)	167.5 (6.59")	158.8 (6.25")
M 59 10 025	1U (1HE)	267.5 (10.35")	258.8 (10.18")
M 59 10 035	1U (1HE)	367.5 (14.46")	358.8 (14.12")
M 59 20 015	2U (2HE)	167.5 (6.59")	159.2 (6.27")
M 59 20 025	2U (2HE)	267.5 (10.35")	259.2 (10.20")
M 59 20 035	2U (2HE)	367.5 (14.46")	359.2 (14.14")
M 59 30 015	3U (3HE)	167.5 (6.59")	159.2 (6.27")
M 59 30 025	3U (3HE)	267.5 (10.35")	259.2 (10.20")
M 59 30 035	3U (3HE)	367.5 (14.46")	359.2 (14.14")



1U (1HE)



2U (2HE)

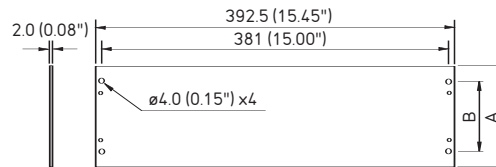


3U (3HE)

Front Panel Kit

Frontplatten-Set
Kit De Plaque Avant

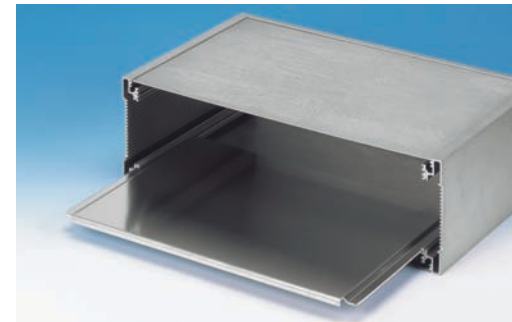
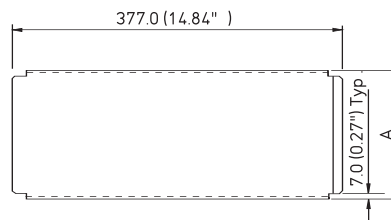
Part No. Bestell-Nr./Réf.	Version	A	B
M 59 00 010	1U (1HE)	33.6 (1.32")	22.1 (0.87")
M 59 00 020	2U (2HE)	67.1 (2.64")	32.5 (1.27")
M 59 00 030	3U (3HE)	111.0 (4.37")	77.0 (3.03")



Chassis Plate

Trägerplatte
Plaque Support

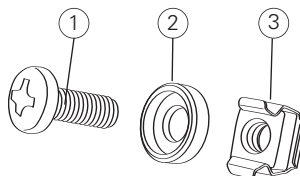
Part No. Bestell-Nr./Réf.	Version	A
M 59 00 201	167.5 (6.59")	149 (5.86")
M 59 00 202	267.5 (10.35")	249 (9.80")
M 59 00 203	367.5 (14.46")	349 (13.74")



19" Mounting Kit

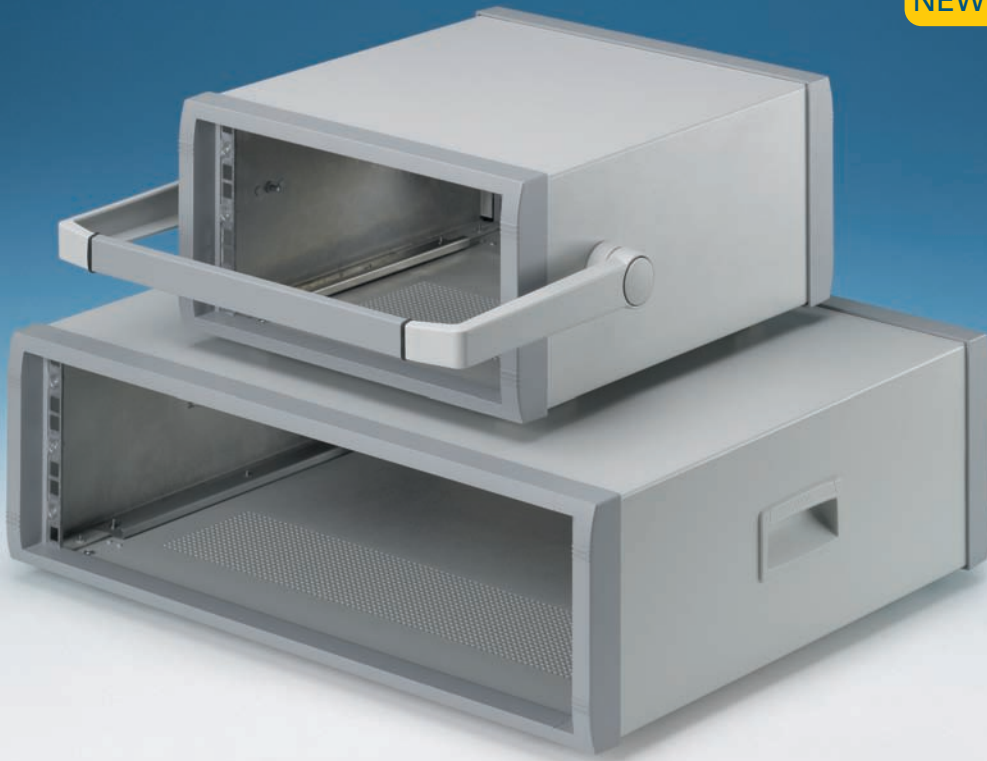
19"-Montage-Set
Kit De Montage Pour Châssis 19"

Part No. Bestell-Nr./Réf.	Article Artikel	Colours Farben/Colors
M 60 00 035	① + ② + ③ x 4	● RAL 7035 ②
M 59 00 016	① + ② + ③ x 4	● RAL 9005 ②



Instrument 19"

NEW!



Instrument 19" Cases

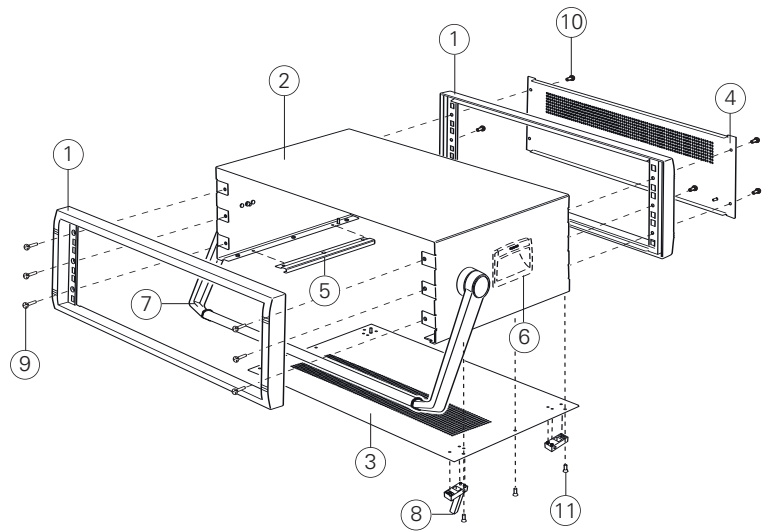
Stylish 19" instrument cases designed for mounting 3U subracks, chassis or front panels. Desktop versions with ABS side handles, and portable versions with tilt/swivel carry handle bar. Manufactured in aluminium and supplied fully assembled.

Instrument 19" Gehäuse

Elegante 19"-Instrumentengehäuse, ideal zur Aufnahme von Leiterplatten 3HE Trägerplatten oder Frontplatten. Tischausführungen mit Seitengriffen aus ABS, mobile Gehäuse mit Aufstell-/Tragebügel. Hergestellt aus Aluminium. Alle Gehäuse werden vollständig vormontiert geliefert.

Boîtiers Instrument 19"

Boîtiers élégants pour instruments, 19" conçus pour installer des tiroirs 3U, des châssis et panneaux avant. Versions ordinateurs de bureau avec poignées latérales en ABS et versions ordinateurs portables avec poignée de transport escamotable/pivotante. Fabriqués en aluminium. Tous les boîtiers sont fournis entièrement montés.



Supply

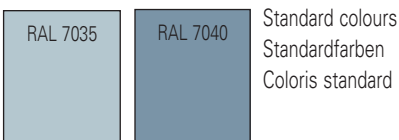
- ① Front/rear bezel (x2)
- ② Top cover
- ③ Base panel
- ④ Rear panel
- ⑤ Chassis support
- ⑥ ABS Side handle
- ⑦ Aluminium tilt/swivel handle
- ⑧ ABS tilt feet
- ⑨ M4 x 10 mm (x8)
- ⑩ M4 x 12 mm (x4)
- ⑪ M3 x 8 mm (x10)

Lieferumfang

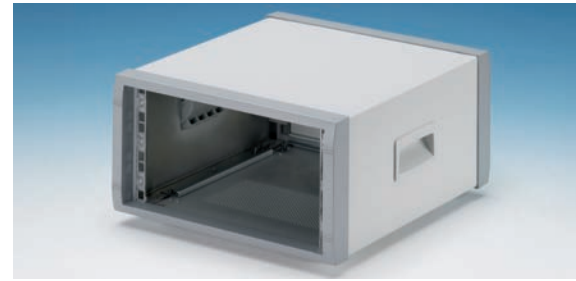
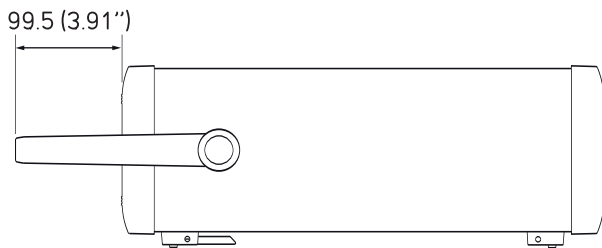
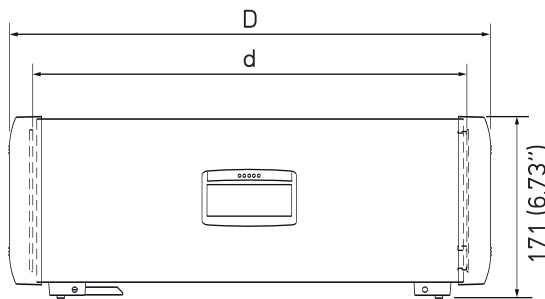
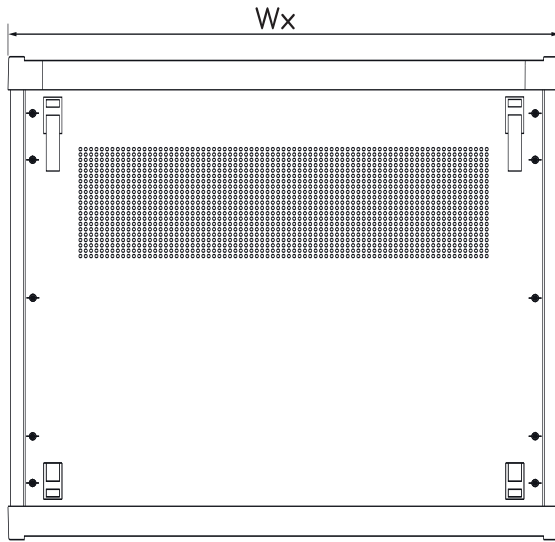
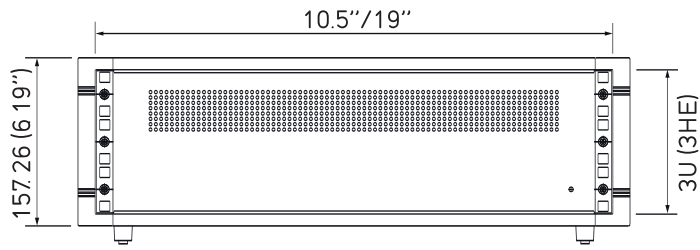
- Front-/ Rückrahmen (x2)
- Oberteil
- Bodenplatte
- Rückplatte
- Leiterplattenführung
- Seitengriffe (ABS)
- Aufstell-/ Tragebügel aus Aluminium
- Gehäusefüße (ABS)
- M4 x 10 mm (x8)
- M4 x 12 mm (x4)
- M3 x 8 mm (x10)

Fourniture

- Cadre avant/arrière (x2)
- Partie supérieure
- Plaque inférieure
- Plaque arrière
- Support de châssis
- Poignée latérale en ABS
- Poignée de transport en aluminium
- Pieds du boîtier (ABS)
- M4 x 10 mm (x8)
- M4 x 12 mm (x4)
- M3 x 8 mm (x10)



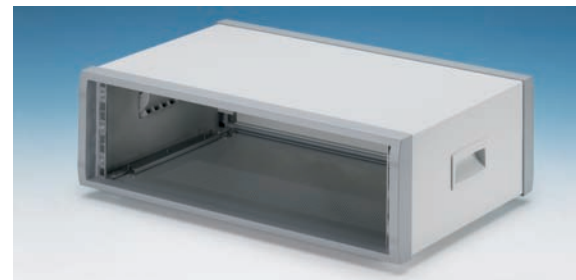
Instrumet 19"



Version 1



Version 1H



Version 2



Version 2H



Version 3



Version 3H

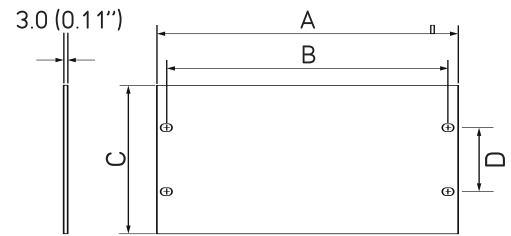
Part No.	Version	H	W	Wx	D	d
Bestell-Nr./Réf.						
M 60 10 305	1	3U (3HE)	10.5"	303 (11.92")	350 (13.78")	306 (12.04")
M 60 10 315	1H	3U (3HE)	10.5"	303 (11.92")	350 (13.78")	306 (12.04")
M 60 19 305	2	3U (3HE)	19"	516 (20.32")	350 (13.78")	306 (12.04")
M 60 19 315	2H	3U (3HE)	19"	516 (20.32")	350 (13.78")	306 (12.04")
M 60 19 325	3	3U (3HE)	19"	516 (20.32")	450 (17.71")	406 (15.98")
M 56 19 335	3H	3U (3HE)	19"	516 (20.32")	450 (17.71")	406 (15.98")

Instrument 19"

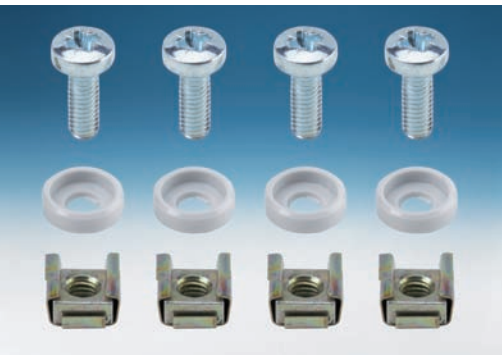


Front Panel

Frontplatte
Plaque Avant

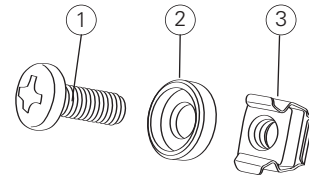


Part No. Bestell-Nr./Réf.	Version	A	B	C	D
M 60 10 001	3U x 10.5"	269.2 (10.60")	251.6 (9.90")	132.5 (5.21")	57.1 (2.25")
M 60 19 010	1U x 19"	482.6 (19.00")	465.0 (18.31")	43.6 (1.72")	31.7 (1.25")
M 60 19 020	2U x 19"	482.6 (19.00")	465.0 (18.31")	88.05 (3.47")	76.2 (3.00")
M 60 19 001	3U x 19"	482.6 (19.00")	465.0 (18.31")	132.5 (5.21")	57.1 (2.25")



19" Mounting Kit

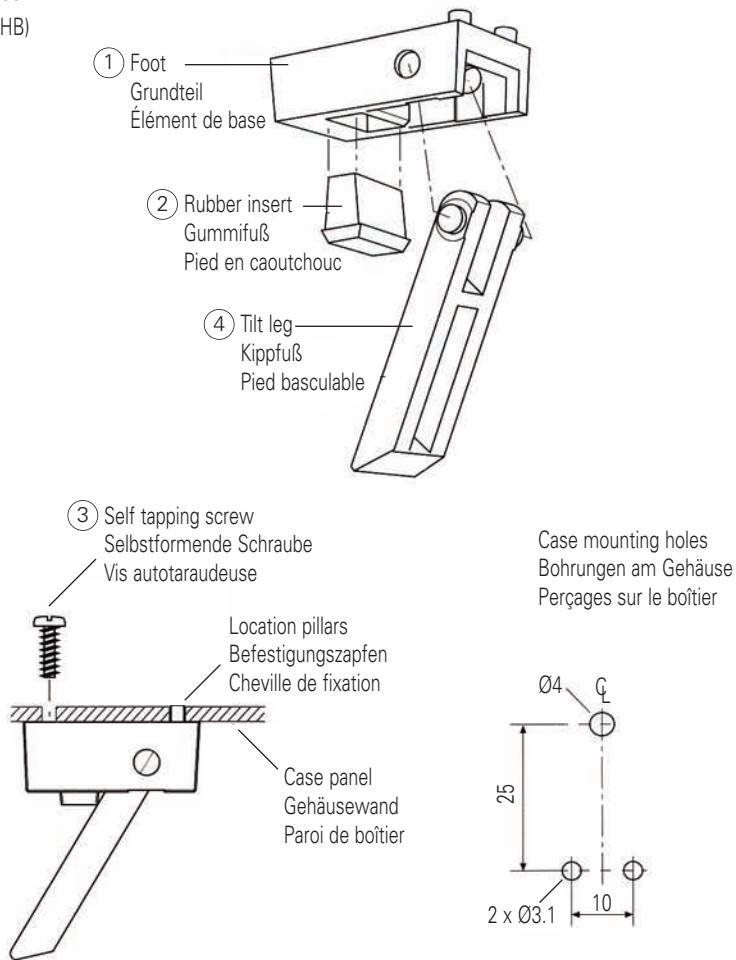
19"-Montage-Set
Kit De Montage Pour Châssis 19"



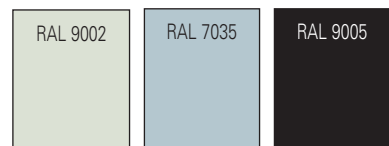
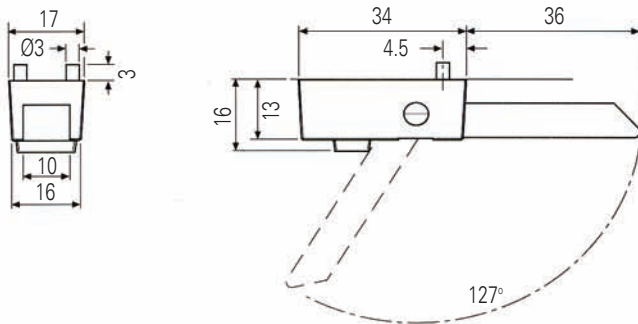
Part No. Bestell-Nr./Réf.	Article Artikel	Colours Farben/Coloris
M 60 00 035	① + ② + ③ x 4	● RAL 7035 ②
M 59 00 016	① + ② + ③ x 4	● RAL 9005 ②

Enclosure Feet

Gehäusefüße
Pieds du Boîtier
(ABS UL 94 HB)



All dimensions in mm



Standard colours
Standardfarben
Coloris standard

Part No. Bestell-Nr./Réf.	Version	Colours Farben/Coloris	Article Artikel
A 92 57 107	1	● RAL 9002	①+②+③ x 4
M 56 00 015	1	● RAL 7035	①+②+③ x 4
M 56 00 019	1	● RAL 9005	①+②+③ x 4
A 92 57 207	2	● RAL 9002	①+②+③ x 4 + ④ x 2
M 56 00 045	2	● RAL 7035	①+②+③ x 4 + ④ x 2
M 56 00 049	2	● RAL 9005	①+②+③ x 4 + ④ x 2



Certificate of Registration

QUALITY MANAGEMENT SYSTEM - ISO 9001:2008

This is to certify that:

OKW Enclosures Ltd
15 Brunel Way
Fareham
PO15 5TX
United Kingdom

Holds Certificate No: **FS 580082**

and operates a Quality Management System which complies with the requirements of ISO 9001:2008 for the following scope:

Design, manufacture and distribution of plastic and metal enclosures.

For and on behalf of BSI:

Gary Fenton, Global Assurance Director

Originally registered: **16/01/2012**

Latest Issue: **16/01/2012**

Expiry Date: **16/01/2015**



Page: 1 of 1

This certificate was issued electronically and remains the property of BSI and is bound by the conditions of contract.
An electronic certificate can be authenticated [online](#).
Printed copies can be validated at www.bsigroup.com/ClientDirectory

Information and Contact: BSI, Kitemark Court, Davy Avenue, Knowlhill, Milton Keynes MK5 8PP. Tel: + 44 845 080 9000
BSI Assurance UK Limited, registered in England under number 7805321 at 389 Chiswick High Road, London W4 4AL, UK.
A Member of the BSI Group of Companies.



Index

Part Number Bestell-Nr./Réf.	Product Produkt/Produit	Page Seite/Page	Part Number Bestell-Nr./Réf.	Product Produkt/Produit	Page Seite/Page	Part Number Bestell-Nr./Réf.	Product Produkt/Produit	Page Seite/Page
A 92 57 107	Accessory	33	M 55 04 119	Unicase	17	M 58 25 105	Datamet	19
A 92 57 207	Accessory	33	M 55 05 110	Unicase	17	M 58 25 109	Datamet	19
M 49 19 115	Versamet 19"	23	M 55 05 119	Unicase	17	M 58 35 105	Datamet	19
M 49 19 119	Versamet 19"	23	M 55 06 110	Unicase	17	M 58 35 109	Datamet	19
M 49 19 125	Versamet 19"	23	M 55 06 119	Unicase	17	M 58 40 105	Datamet	19
M 49 19 129	Versamet 19"	23	M 55 11 110	Unicase	17	M 58 40 109	Datamet	19
M 51 00 510	Minimet	15	M 55 11 119	Unicase	17	M 59 00 010	Mettec 19"	29
M 51 00 515	Minimet	15	M 55 12 110	Unicase	17	M 59 00 016	Accessory	23
M 51 00 520	Minimet	15	M 55 12 119	Unicase	17	M 59 00 020	Mettec 19"	29
M 51 00 525	Minimet	15	M 55 13 110	Unicase	17	M 59 00 030	Mettec 19"	29
M 51 00 550	Minimet	15	M 55 13 119	Unicase	17	M 59 00 201	Mettec 19"	29
M 51 00 555	Minimet	15	M 55 14 110	Unicase	17	M 59 00 202	Mettec 19"	29
M 51 00 560	Minimet	15	M 55 14 119	Unicase	17	M 59 00 203	Mettec 19"	29
M 51 00 565	Minimet	15	M 56 00 001	Accessory	13	M 59 10 015	Mettec 19"	29
M 51 13 115	Minimet	15	M 56 00 015	Accessory	33	M 59 10 025	Mettec 19"	29
M 51 13 125	Minimet	15	M 56 00 019	Accessory	33	M 59 10 035	Mettec 19"	29
M 51 13 215	Minimet	15	M 56 00 045	Accessory	33	M 59 20 015	Mettec 19"	29
M 51 13 225	Minimet	15	M 56 00 049	Accessory	33	M 59 20 025	Mettec 19"	29
M 51 17 115	Minimet	15	M 56 19 225	Unimet 19"	27	M 59 20 035	Mettec 19"	29
M 51 17 125	Minimet	15	M 56 19 235	Unimet 19"	27	M 59 30 015	Mettec 19"	29
M 51 17 215	Minimet	15	M 56 19 325	Unimet 19"	27	M 59 30 025	Mettec 19"	29
M 51 17 225	Minimet	15	M 56 19 335	Unimet 19"	27	M 59 30 035	Mettec 19"	29
M 52 00 003	Multitec	21	M 56 23 005	Unimet	12	M 60 00 035	Accessory	32
M 52 15 101	Multitec	21	M 56 23 015	Unimet-Plus	9	M 60 10 001	Accessory	32
M 52 15 105	Multitec	21	M 56 23 025	Unimet	12	M 60 10 001	Accessory	32
M 52 15 601	Multitec	21	M 56 23 035	Unimet-Plus	9	M 60 10 305	Instrumet 19"	31
M 52 15 610	Multitec	21	M 56 23 105	Unimet	12	M 60 10 315	Instrumet 19"	31
M 52 16 101	Multitec	21	M 56 23 115	Unimet-Plus	9	M 60 19 001	Accessory	32
M 52 16 105	Multitec	21	M 56 23 125	Unimet	12	M 60 19 010	Accessory	32
M 52 16 601	Multitec	21	M 56 23 135	Unimet-Plus	9	M 60 19 020	Accessory	32
M 52 16 610	Multitec	21	M 56 25 105	Unimet	12	M 60 19 305	Instrumet 19"	31
M 52 25 101	Multitec	21	M 56 25 115	Unimet-Plus	9	M 60 19 315	Instrumet 19"	31
M 52 25 205	Multitec	21	M 56 25 125	Unimet	12	M 60 19 325	Instrumet 19"	31
M 52 25 601	Multitec	21	M 56 25 135	Unimet-Plus	9	M 60 19 335	Instrumet 19"	31
M 52 25 610	Multitec	21	M 56 25 305	Unimet	12	M 62 00 265	Combimet 19"	25
M 52 35 101	Multitec	21	M 56 25 315	Unimet-Plus	9	M 62 00 365	Combimet 19"	25
M 52 35 205	Multitec	21	M 56 25 325	Unimet	12	M 62 19 135	Combimet 19"	25
M 52 35 601	Multitec	21	M 56 25 335	Unimet-Plus	9	M 62 19 139	Combimet 19"	25
M 52 35 610	Multitec	21	M 56 35 205	Unimet	12	M 62 19 139	Combimet 19"	25
M 53 01 502	Unidesk	7	M 56 35 215	Unimet-Plus	9	M 62 19 145	Combimet 19"	25
M 53 01 503	Unidesk	7	M 56 35 225	Unimet	12	M 62 19 149	Combimet 19"	25
M 53 01 504	Unidesk	7	M 56 35 235	Unimet-Plus	9	M 62 19 155	Combimet 19"	25
M 53 02 212	Unidesk	7	M 56 35 305	Unimet	12	M 62 19 159	Combimet 19"	25
M 53 02 213	Unidesk	7	M 56 35 315	Unimet-Plus	9	M 62 19 165	Combimet 19"	25
M 53 02 214	Unidesk	7	M 56 35 315	Unimet-Plus	9	M 62 19 169	Combimet 19"	25
M 53 20 105	Unidesk	7	M 56 35 325	Unimet	12	M 62 19 235	Combimet 19"	25
M 53 20 109	Unidesk	7	M 56 35 335	Unimet-Plus	9	M 62 19 239	Combimet 19"	25
M 53 30 105	Unidesk	7	M 57 00 202	Accessory	10	M 62 19 245	Combimet 19"	25
M 53 30 109	Unidesk	7	M 57 00 203	Accessory	10	M 62 19 249	Combimet 19"	25
M 53 40 105	Unidesk	7	M 57 00 607	Accessory	10	M 62 19 255	Combimet 19"	25
M 53 40 109	Unidesk	7	M 57 00 608	Accessory	10	M 62 19 259	Combimet 19"	25
M 55 01 110	Unicase	17	M 57 00 613	Accessory	10	M 62 19 265	Combimet 19"	25
M 55 01 119	Unicase	17	M 57 00 616	Accessory	10	M 62 19 269	Combimet 19"	25
M 55 02 110	Unicase	17	M 57 00 620	Accessory	10	M 62 19 335	Combimet 19"	25
M 55 02 119	Unicase	17	M 57 00 621	Accessory	10	M 62 19 339	Combimet 19"	25
M 55 03 110	Unicase	17	M 58 00 025	Datamet	19	M 62 19 345	Combimet 19"	25
M 55 03 119	Unicase	17	M 58 00 035	Datamet	19	M 62 19 349	Combimet 19"	25
M 55 04 110	Unicase	17	M 58 00 040	Datamet	19	M 62 19 355	Combimet 19"	25
			M 58 04 125	Datamet	19	M 62 19 359	Combimet 19"	25
			M 58 04 135	Datamet	19	M 62 19 365	Combimet 19"	25
			M 58 04 140	Datamet	19	M 62 19 369	Combimet 19"	25

Sales Network



UK Great Britain

OKW Enclosures Ltd.

15 Brunel Way
Segensworth East
Fareham, Hampshire
PO15 5TX

Tel: (01489) 583858

Fax: (01489) 583836

Email: metcase@okw.co.uk

Website: www.metcase.co.uk



USA United States of America

Canada

OKW Enclosures, Inc.

Abele Business Park,
3000 Old Pond Road,
Bridgeville, PA 15017.

Tel: (800) 965 9872

Tel: (412) 220 9244

Fax: (412) 220 9247

Email: sales@okwenclosures.com

Website: www.metcaseusa.com



D Germany

ORCA Gehäusetechnik GmbH

Vertriebsgesellschaft Deutschland Nord
Kreuzbreite 2
31737 Rinteln

Tel: 05751 89099 0

Fax: 05751 89099 9999

Email: info@orcanord.de

Website: www.metcase.de

ORCA Gehäusetechnik GmbH

Vertriebsgesellschaft Deutschland Süd
Friedrich-List-Str. 7
74722 Buchen

Tel: 06281 56230

Fax: 06281 562356

Email: info@orca-gehaeuse.com

Website: www.metcase.de

okw Kunststofftechnik GmbH

Paul Bertz-Straße 20 A
09120 Chemnitz

Tel: 0371 84493190

Fax: 0371 84493197

Email: info@okw-kunststofftechnik.de

Website: www.metcase.de



F France

okatron

24-28 Avenue Graham Bell
Espace Vinci - Le Renoir 19A
77600 Bussy Saint Georges

Tel.: 33 (0)1.60.17.76.30

Fax: 33 (0)1.60.17.76.31

E-mail: okatron@okatron.fr

Website: www.metcase.com/fr



CH Switzerland

okatron AG

Altgraben 31
4624 Härkingen

Tel: 062 398 44 11

Fax: 062 398 44 00

Email: info@okatron.ch

Website: www.metcase.com/ch



I Italy

Alhof di A Hofmann SPA

Via Melegnano, 20
20019 Settimo Milanese
Villaggio Cavour

Tel: (02) 28 50 08 1

Fax: (02) 28 50 08 478

Email: alhof@alhof.com

Website: www.alhof.com



CZ Czech Republic

okatec spol.s r.o.

Zámecká 193
564 01 Zámberk

Tel: 465 61 80 61

Fax: 465 61 80 62

Email: info@okatec.cz

Website: www.okatec.cz



RU Russia

MFC Fulcrum

Office 101, Building 8
Bolshaya Pochtovaya str.34
Moscow 105082, Russia

Tel: +7 495 956 3942

Fax: +7 495 956 3943

Email: okw@fulcrum.ru

Website: www.fulcrum.ru

www.okw.ru

Manufacturer

Metcase Enclosures

15 Brunel Way
Segensworth East
Fareham PO15 5TX
United Kingdom

Tel: +44 (0) 1489 583858

Catalogue Edition 14 - April 2012

This catalogue will be valid until 31/12/2015

Subject to technical modifications without notice. Typographical and other errors do not justify any claim for damages.

04/12e

Presented by: